

3通螺纹标准通径球阀
尺寸: 1/4"-1" (8mm-25mm)
高压应用



仪表系列
型号 3HP

Flow-Tek仪器系列三通球阀在高压下保持稳定的性能，适用于仪器应用。三片式阀体易于安装和维护。3HP型号根据NACE规格制造，采用标准316不锈钢阀体。其他的阀体材料包括：双相不锈钢、哈氏合金、镍铜合金和钛，所有阀体铸有炉号便于追溯。

浮动球设计提供正向，气密关闭，低操作力矩下的流畅角行程操作。仪

器系列其它的优点包括可以选择杠杆手柄或点式手柄，行程限位销和可更换底座和密封圈。提供可以确保阀门处于理想位置的锁紧装置。

安全特性包括内部装入式防吹出阀杆和末端销连接防止不慎松脱。

执行机构装载 同样提供阀门及根据ISO5211标准装载的执行机构。

压力等级: 6000psi



端部连接处的销

端部连接

标准: NPT

配置: 压缩管件

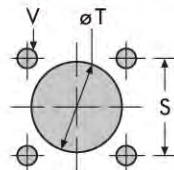
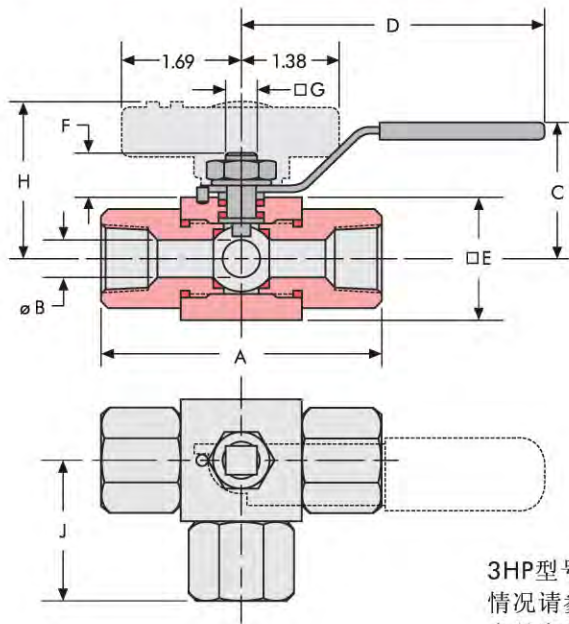
型号 3HP 规格

尺寸 ins mm	A	øB	C	D	□E	F	□G	H	J	S*	øT	V*	扭矩		重量	
													in.-lbs nm	lbs. kg.		
1/4 6	2.79 71	0.39 10	1.77 45	4.52 115	1.26 32	0.63 16	0.33 8.5	1.92 49	1.40 35.6	1.02 26	1.18 30	M4x0.236 M4x6mm	150 17	1.1 0.5		
3/8 10	3.03 77	0.39 10	1.77 45	4.52 115	1.26 32	0.63 16	0.33 8.5	1.92 49	1.30 33	1.02 26	1.18 30	M4x0.236 M4x6mm	150 17	1.2 0.5		
1/2 15	3.34 85	0.39 10	1.77 45	4.52 115	1.26 32	0.63 16	0.33 8.5	1.92 49	1.60 40.6	1.02 26	1.18 30	M4x0.236 M4x6mm	150 17	1.3 0.6		
3/4 20	3.54 90	0.50 12.7	1.96 50	4.52 115	1.49 38	0.59 15	0.33 8.5	2.04 52	1.80 45.7	1.02 26	1.18 30	M4x0.236 M4x6mm	220 25	1.8 0.8		
1 25	4.37 111	0.78 20	2.36 60	6.49 165	1.96 50	1.06 27	0.49 12.5	—	1.50 38	1.57 40	1.57 40	M5x0.315 M5x8mm	300 34	3.8 1.7		

ø表示圆形尺寸

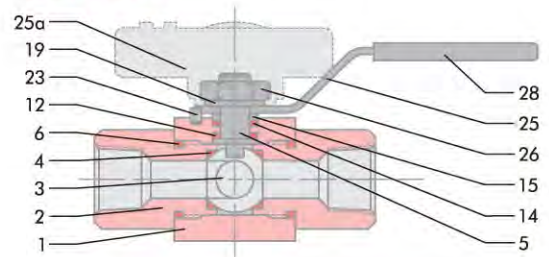
□表示方形尺寸

* 下订单时需要详细说明



可选择平台安装：
在安装前确认安装尺寸。

部件及材料



序号	名称	材料	数量
1	阀体	不锈钢 316	1
2	阀盖	不锈钢 316	2
3	球体	不锈钢 316	1
4	阀座*	PVDF	2
5	阀杆	不锈钢 316	1
6	阀体密封*	RPTFE	2
12	弹簧垫圈*	RPTFE	1
14	阀杆填料*	RPTFE	1
15	填料压环	不锈钢	1
19	锁定垫片	不锈钢	2
23	行程限位套	不锈钢	1
25	手柄	不锈钢	1
25a	点手柄	Mazak 3	1
26	锁定螺帽	不锈钢	1
28	手柄套筒	乙烯树脂	1

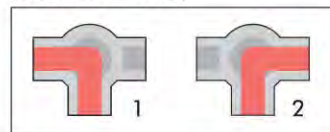
*包含在修理套装中的部分

提供其它阀体及阀座材料，具体情况请咨询Flow-Tek代表处。

3HP型号也提供两通阀门。具体情况请参考Flow-Tek的#HP/HX产品宣传手册。

流动形态

标准流体进入方向

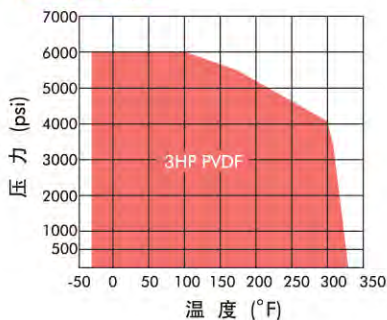


根据要求可以有其他的流动方向

所有阀门均于组装前在开启及闭合位置经过气密试验。阀体及阀座根据以下标准进行了进一步测试：

外壳：9000psig
底座：1.1×压力等级

压力/温度



压力 (psi)

温度 (°F)



Flow-Tek®

A Subsidiary of BRAY INTERNATIONAL, Inc.

博雷 (中国) 控制系统有限公司
中国总部地址：杭州市萧山经济开发区高新六路98号
电话：0571-82852200 传真：0571-82876186
邮编：311231 公司网址：www.bray.com

本文中所有技术资料 and 推荐规范，仅适合于一般的应用，至于贵方的特殊要求及材料选择问题，请咨询Flow-Tek公司的专家或厂家。我们保留对产品改进或产品更改恕不预先通知的权利。