



# 工艺用浮球式蒸汽疏水阀

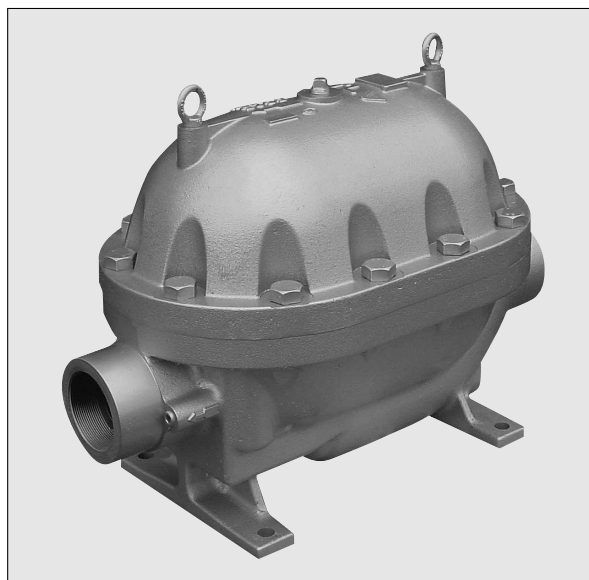
## 型号 JL14X/JLH14X

铁或钢制大排量浮球热静力式蒸汽疏水阀

### 特点

经久耐用，可在线维修，机构紧凑并带有热静力排空气装置的蒸汽疏水阀，适用于大型工艺或换热设备。

1. 当冷凝水负荷变化时，经硬化处理的阀座和阀头亦可确保连续，平稳和低速的冷凝水排放。
2. 全不锈钢内件及自动调节型结构设计，最大限度减少磨损。
3. 整合具有“故障常开”功能的热静力式膜盒（X-元件）自动排放接近蒸汽温度以下的空气，确保系统快速启动，提高产量，均匀换热。
4. 在线更换内件和清理非常简便，减少了维修费用。
5. 高质量的不锈钢内件及经硬化处理的阀头和阀座表面确保性能可靠。



### 规格

型号	JL14X		JLH14X		
	螺纹	法兰*	螺纹	承插焊	法兰
口径 (mm)	80		80		
阀嘴	10, 16		10, 18		
最大工作压力 (MPaG)	PMO	1.0, 15.7	1.0, 1.8		
最大工作压差 (MPa)	PMX	1.0, 15.7	1.0, 1.8		
最小工作压力 (MPaG)	0.01		0.01		
最大工作温度 (°C)	TMO	220	240 (400**)		

\*JL14X上带有螺纹式法兰 \*\*JLH14B可选配双金属片式排气阀装置，用于初始空气的排放。

1MPa=10.197kg/cm<sup>2</sup>

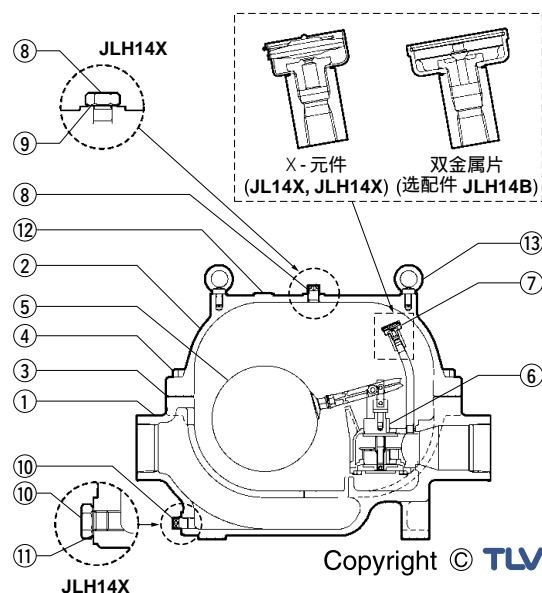
受压外壳的设计条件(非工作条件): 最大允许压力 (MPaG) PMA: 1.57 (JL14X), 3.2 (JLH14X)

最大允许温度 (°C) TMA: 220 (JL14X), 400 (JLH14X)

**注意** 为避免非正常操作，事故或人身伤害，请不要超越规格范围使用本产品。如果使用国家或地区的技术标准或法规对上述规格有特殊规定时，该产品应遵照当地规定使用。

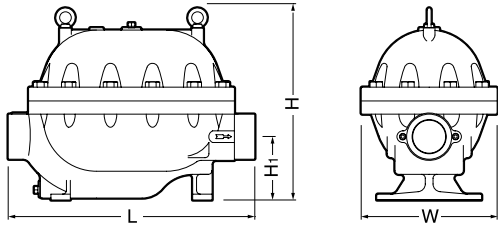
序号	名称	材质	JIS	ASTM/AISI*
①	阀体 (JL14X)	铸铁	FC250	A126 Cl. B
	阀体 (JLH14X)	铸钢	—	A216 Gr. WCB
②	阀盖 (JL14X)	铸铁	FC250	A126 Cl. B
	阀盖 (JLH14X)	铸钢	—	A216 Gr. WCB
③	阀盖垫圈	石墨/不锈钢	- /SUS316L	- /AISI316L
④	阀盖螺栓 (JL14X)	碳钢	S45C	AISI1045
	阀盖螺栓 (JLH14X)	合金钢	SNB7	A193 Gr. B7
⑤	浮球/杠杆机构	不锈钢/铸不锈钢	SUS316L/ -	AISI316L/ A217 Gr. CF8
⑥	疏水阀机构	不锈钢/铸不锈钢	SUS304/ SCS2A	AISI304/ A217 Gr. CA15
⑦	排气阀机构	不锈钢	SUS304/420F	AISI304/420F
⑧	阀塞 (JL14X)	碳钢	SS400	A6
	阀塞 (JLH14X)	碳钢	S25C	AISI1025
⑨	阀塞垫圈 (JLH14X)	软铁	SUYP	AISI1010
⑩	排污阀塞 (JL14X)	碳钢	SS400	A6
	排污阀塞 (JLH14X)	碳钢	S25C	AISI1025
⑪	排污阀塞垫圈 (JLH14X)	软铁	SUYP	AISI1010
⑫	铭牌	不锈钢	SUS304	AISI304
⑬	吊环	碳钢	SS400	A6
⑭	法兰**	碳钢	S25C	AISI1025
⑮	法兰接管**	碳钢	STPG370	A53 Type S Gr.A

\*等同标准 \*\*图中未显示



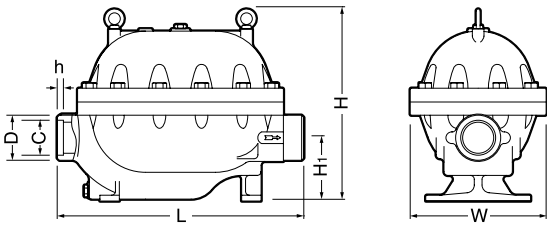
外形尺寸

● JL14X/JLH14X 螺纹

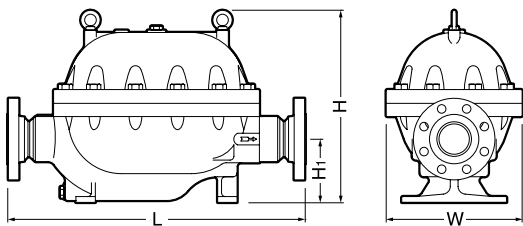


如图所示为JL14X

● JL14X/JLH14X 承插焊



● JL14X/JLH14X 法兰



如图所示为JLH14X

JL14X/JLH14X 螺纹\* (mm)

口径	L	H	H <sub>1</sub>	W	重量 (kg)
80	635	490	163	350	107 (110)

\* NPT, 也承做其它标准。  
( ) JLH14X

JL14X/JLH14X 承插焊 (mm)

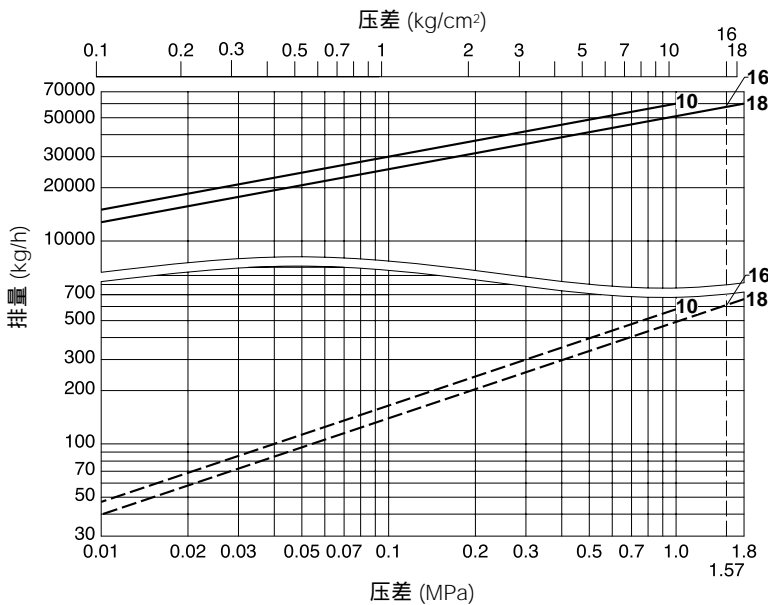
口径	L	H	H <sub>1</sub>	W	D	C	h	重量 (kg)
80	635	490	163	350	105	89.8	16	110

JL14X\*/JLH14X 法兰 (mm)

口径	L		H	H <sub>1</sub>	W	重量** (kg)
	ASME级	150RF				
80	766	766	490	163	350	121 (124)

也承做其它标准, 长度和重量可能不同  
\* JL14X带有螺纹式法兰  
\*\* 对应300RF的重量  
( ) JLH14X

排量



—— JL14X/JLH14X的最大排量。  
- - - 最小所需冷凝水量。

- 图中曲线上标注的数字代表阀嘴编号。
- 压差是指疏水阀的入口端和出口端的压力差。
- 排量是指冷凝水在低于饱和蒸汽温度6°C时连续排放的量。
- 推荐安全系数 不小于1.5。

**注意**

本产品的使用条件不能超过疏水阀的最大压差, 否则将导致冷凝水积存。

Manufacturer

ISO 9001/ISO 14001

**TLV**® CO., LTD.  
Kakogawa, Japan  
is approved by LRQA Ltd. to ISO 9001/14001

