



自由浮球式 蒸汽疏水阀

型号 SH5VL

三点支座式带热静力排空气装置的自由浮球式蒸汽疏水阀

特点

在线维护、适用于垂直安装、可用于过热蒸汽或高压蒸汽主管、加热设备和涡轮机。

1. 完美的水封和独特的旋转式密封设计消除集中磨损。
2. 三点式支座确保良好的密封性、即使在无负荷的工作条件下也不泄漏蒸汽。
3. 在线更换内件、清理非常简便、降低了使用成本。
4. 抗震性能强、浮球抗水锤性能强。
5. 精磨加工的浮球球形度误差达到0.004、确保优良的密封性。
6. 双金属片式热静力排空气装置确保快速启动。
7. 内置大流通面积的过滤网、保证无故障工作。
8. 非常平稳、接近饱和蒸汽温度的冷凝水排放、符合安全生产和环保的要求。



规格

型号		SH5VL	
连接方式		承插焊	法兰
口径 (mm)		15、20、25	
阀嘴		2、5、10、14、22、32、46、65	
最大工作压力 (MPaG)	PMO	0.2、0.5、1.0、1.4、2.2、3.2、4.6、6.5	
最大压差 (MPa)	ΔPMX	0.2、0.5、1.0、1.4、2.2、3.2、4.6、6.5	
最小工作压力 (MPaG)		0.01	
最大工作温度 (°C)	TMO	425	

受压外壳的设计条件 (非工作条件): 最大允许压力 (MPaG) PMA: 6.5 最大允许温度 (°C) TMA: 425

1MPa = 10.197kg/cm²



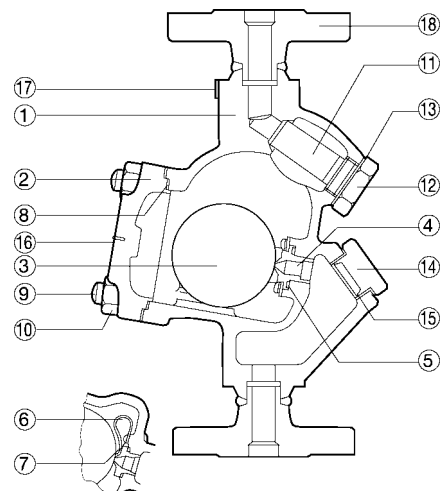
注意

为避免非正常操作、事故或人身伤害、请不要超越规格范围使用本产品。如果使用国家或地区的技术标准或法规对上述规格有特殊规定时、该产品应遵照当地规定使用。

序号	名称	材质	JIS	ASTM/AISI*
①	阀体	铸钢	—	A216Gr.WCB
②	阀盖	碳钢	—	A105
③ ^F	浮球	不锈钢	SUS316L	AISI316L
④ ^R	阀嘴	不锈钢	SUS420F	AISI420F
⑤ ^{MR}	阀嘴垫圈	不锈钢/石墨	SUS316L	AISI316L
⑥ ^R	排气阀片	双金属	—	—
⑦ ^R	螺丝&弹簧垫圈	不锈钢	SUS304	AISI304
⑧ ^{MR}	阀盖垫圈	不锈钢/石墨	SUS316L	AISI316L
⑨	阀盖螺栓	合金钢	SNB7	A193Gr.B7
⑩	阀盖螺母	碳钢	S45C	AISI1045
⑪ ^R	过滤网	不锈钢	SUS430	AISI430
⑫	过滤网支撑	不锈钢	SUS420F2	AISI420F2
⑬ ^{MR}	过滤网支撑垫圈	软铁	SUYP	AISI1010
⑭	阀塞	铸不锈钢	SCS2A	A216Gr.CA15
⑮ ^{MR}	阀塞垫圈	软铁	SUYP	AISI1010
⑯	铭牌	不锈钢	SUS304	AISI304
⑰	上封铅	铝	AI	B209
⑱	法兰	碳/铸钢**	—	A105/216Gr.WCB

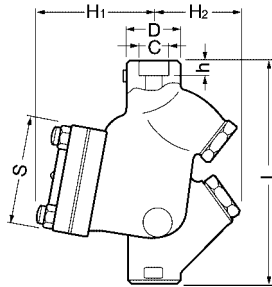
* 等同标准 ** 材质取决于法兰规格

可提供替换零件: (M)保养部件 (R)维修部件 (F)浮球



外形尺寸

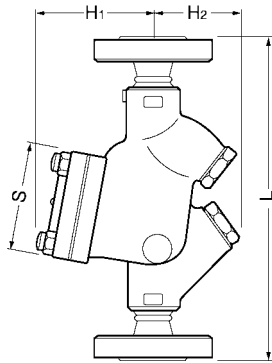
● SH5VL
承插焊



SH5VL 承插焊 (mm)

口径	L	H ₁	H ₂	S	φD	φC	h	重量 (kg)
15	220	110	85	105	52	22.2	12	7.0
20						27.7	14	
25						34.5	14	

● SH5VL
法兰

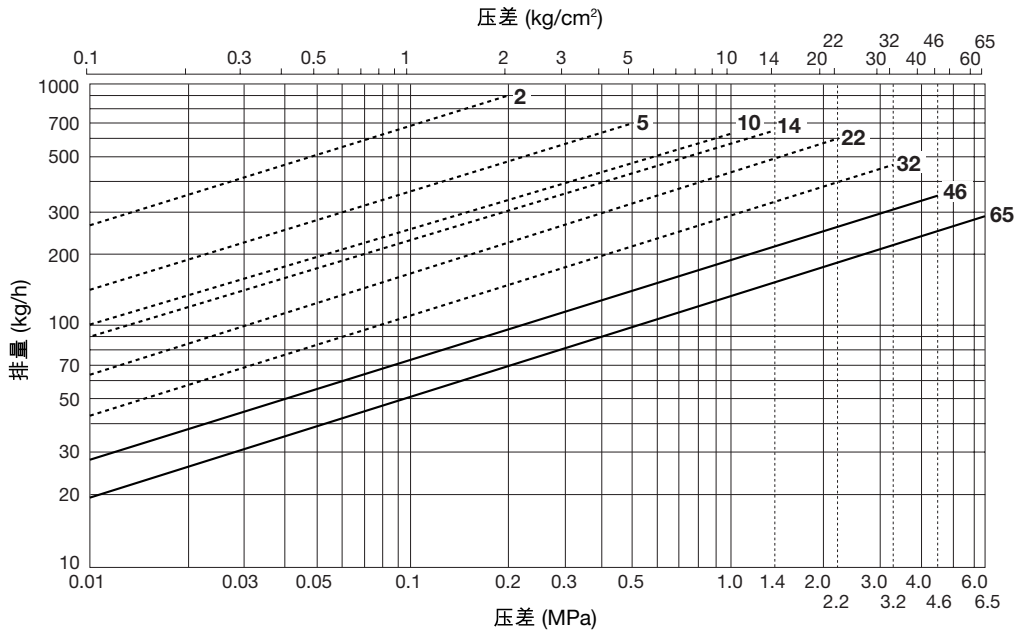


SH5VL 法兰 (mm)

口径	L			H ₁	H ₂	S	重量* (kg)
	ASME级						
	150RF	300RF	600RF				
15	297	297	297	110	85	105	7.5
20							10
25							11

也承做其它标准、长度和重量可能不同 * 对应600RF的重量

排量



1. 图中曲线上标注的数字代表阀嘴编号。
2. 压差是指疏水阀入口端和出口端的压力差。
3. 排量是指冷凝水在低于饱和蒸汽温度6°C时连续排放的量。
4. 推荐安全系数：不小于1.5。

—— 标准 ----- 特殊规格

注意 本产品的使用条件不能超过疏水阀的最大压差，否则将导致冷凝水积存。

Manufacturer
TLV® CO., LTD.
Kakogawa, Japan
is approved by LRQA Ltd. to ISO 9001/14001

ISO 9001/ISO 14001

