



自由浮球式 蒸汽疏水阀

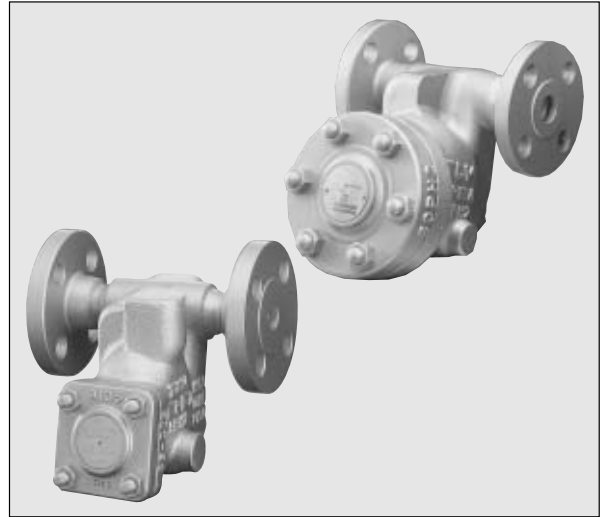
型号 SH5NL/SH5NH

带有热静力排空气装置和三点支座密封的自由浮球式蒸汽疏水阀

特点

可靠密封，可在线维护，用于过热或高压蒸汽主管、设备和透平机冷凝水排放的蒸汽疏水阀。

1. 持续的水封和独特的旋转阀座设计消除集中磨损。
2. 即使在没有负载的时候都能确保完美的密封。
3. 在线更换内件和清理非常简便，减少了维修费用。
4. 高强度材质浮球确保优良的抗水锤性能。
5. 高精磨加工的浮球确保卓越的密封性能。
6. 双金属片热静力排空气装置确保快速启动。
7. 内置大流通面积过滤网，确保无故障工作。
8. 接近饱和蒸汽温度平稳排放冷凝水确保生产安全和环境保护。



规格

型号	SH5NL		SH5NH	
	承插焊	法兰	承插焊	法兰
连接方式				
口径 (mm)	15, 20, 25			
阀嘴	14, 32, 46, 65		8.0	
最大工作压力 (MPaG)	PMO	1.4, 3.2, 4.6, 6.5	8.0	
最大压差 (MPa)	ΔPMX	1.4, 3.2, 4.6, 6.5	8.0	
最小工作压力 (MPaG)	0.01			
最大工作温度 (°C)	TMO	425		

受压外壳的设计条件 (非工作条件): 最大允许压力 (MPaG) PMA: 6.5 (SH5NL), 8.0 (SH5NH)
最大允许温度 (°C) TMA B 425

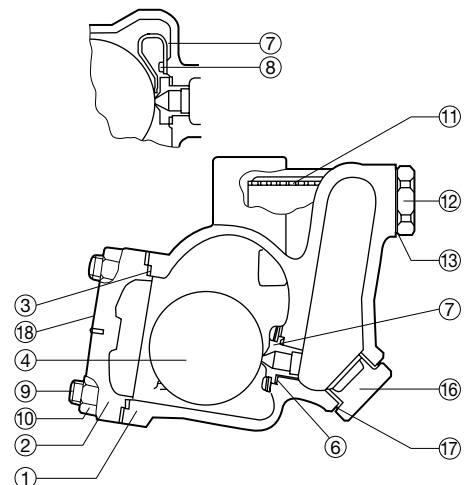
1 MPa = 10.197 kg/cm²



注意

为避免非正常操作，事故或人身伤害，请不要超越规格范围使用本产品。如果使用国家或地区的技术标准或法规对上述规格有特殊规定时，该产品应遵照当地规定使用。

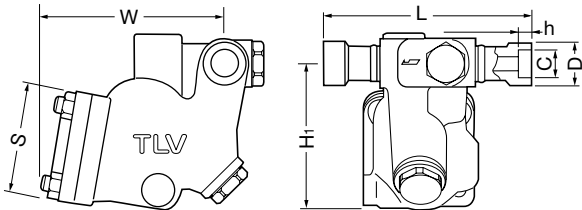
序号	名称	材质	JIS	ASTM/AISI*
①	阀体	铸钢	—	A216 Gr.WCB
②	阀盖 (SH5NL)	碳钢	—	A105
	阀盖 (SH5NH)	铸钢	—	A182 F11
③ ^{MR}	阀盖垫圈 (SH5NL)	石墨/不锈钢	-/SUS316L	-/AISI316L
	阀盖垫圈 (SH5NH)	石墨/不锈钢	-/SUS304	-/AISI304
④ ^F	浮球	不锈钢	SUS316L	AISI316L
⑤ ^R	阀嘴	—	—	—
⑥ ^{MR}	阀嘴垫圈 (SH5NL)	石墨/不锈钢	-/SUS316L	-/AISI316L
	阀嘴垫圈 (SH5NH)	石墨/不锈钢	-/SUS316	-/AISI316
⑦ ^R	排气阀片	双金属	—	—
⑧ ^R	螺丝和弹簧垫圈	不锈钢	SUS304	AISI304
⑨	阀盖螺栓	合金钢	SNB7	A193 Gr.B7
⑩	阀盖螺母	碳钢	S45C	AISI1045
⑪ ^R	过滤网	不锈钢	SUS430	AISI430
⑫	过滤网支撑	铸不锈钢	SCS2A	A217 Gr.CA15
⑬ ^{MR}	过滤网支撑垫圈	软铁	SUYP	AISI1010
⑭	承插部**	碳钢	S25C	AISI1025
⑮	法兰**	碳钢/铸钢***	—	A105/216 Gr.WCB
⑯	阀塞	铸不锈钢	SCS2A	A217 Gr.CA15
⑰ ^{MR}	阀塞垫圈	软铁	SUYP	AISI1010
⑱	铭牌	不锈钢	SUS304	AISI304



* 等同标准 ** 见背面 *** 材质取决于法兰规格
可提供替换零件: (M) 保养部件, (R) 维修部件, (F) 浮球

外形尺寸

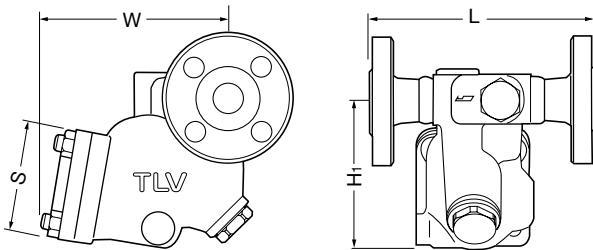
●SH5NL/SH5NH 承插焊



SH5NL/SH5NH 承插焊 (mm)

型号	口径	L	H	W	S	φD	φC	h	重量(kg)
SH5NL	15	200	138	175	105	34	22.2	12	9.9
	20					40	27.7		
	25					49	34.5		
SH5NH	15	200	157	186	145	34	22.2	14	13
	20					40	27.7		
	25					49	34.5		

●SH5NL/SH5NH 法兰



SH5NL/SH5NH 法兰 (mm)

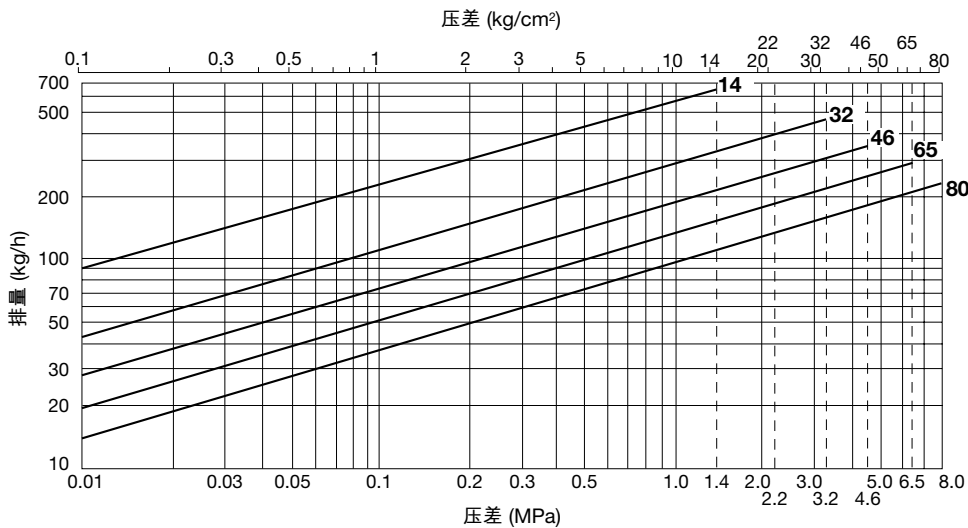
型号	口径	L				H	W	φS	重量*(kg)
		ASME 级							
		150, 300RF	600RF	900RF	1500RF				
SH5NL	15	202	202	212	—	138	175	105	11
	20			230					
	25			230					
SH5NH	15	—	202	212	212	157	186	145	16
	20			230					
	25			230					

如图所示为SH5NL。SH5NH 的阀盖外形有略微改变。

也承做其它标准，长度和重量可能不同

* 对应 900 RF 的重量

排量



1. 图中曲线上标注的数字代表阀嘴编号。
2. 压差是指疏水阀入口端和出口端的压力差。
3. 排量是指冷凝水在低于饱和蒸汽温度6°C时连续排放的量。
4. 推荐安全系数：不小于 1.5。

注意 不要在超过最大压差的条件下使用疏水阀，否则会出现冷凝水积存。

Manufacturer
TLV® CO., LTD.
Kakogawa, Japan
is approved by LRQA Ltd. to ISO 9001/14001

ISO 9001/ISO 14001

