



自由浮球式 蒸汽疏水阀

型号 SS5P Clean Steam Trap

用于纯净蒸汽系统的不锈钢自由浮球式蒸汽疏水阀

特点

建议用于化工、医药、食品及饮料行业中的反应釜、发酵桶及消毒器等系统中的自由浮球式蒸汽疏水阀。

1. 冷凝水自由穿流及真正意义上的无缝设计、最大程度上抑制细菌集结。
2. 内部经抛光处理、并可对其内外表面另行电镀处理、抛光度可高达 $0.4 \mu\text{m Ra}$ 、进一步提高防止细菌衍生的能力。
3. 自动调节型自由浮球式疏水阀、即使在负载变化的情况下也能提供连续、平稳和低速的冷凝水排放。
4. 便于维护、降低使用成本。
5. 只有一个运动部件—浮球、避免阀的集中磨损、延长了使用寿命。



规格

型号		SS5P*
连接方式**		卡箍接头
口径 (mm)		25、38
最大工作压力 (MPaG)	PMO	0.6
最大压差 (MPa)	Δ PMX	0.6
最大工作温度 (°C)	TMO	165
表面处理 (内表面/外表面)*		$0.8 \mu\text{m Ra}$ 抛光 / 喷砂、电镀

* 也承做电镀处理、表面粗糙度为 $0.4 \mu\text{m Ra}$ 的SS5EP型 ** 也承做管接头连接
受压外壳的设计条件 (非工作条件): 最大允许压力 (MPaG) PMA: 1.0
最大允许温度 (°C) TMA: 185

1MPa=10.197kg/cm²



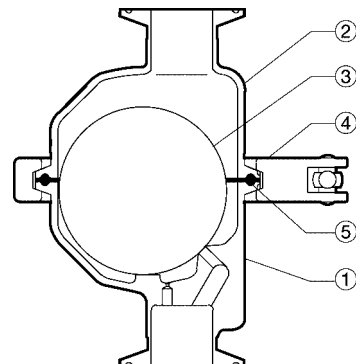
注意

为避免非正常操作、事故或人身伤害、请不要超越规格范围使用本产品。如果使用国家或地区的技术标准或法规对上述规格有特殊规定时、该产品应遵照当地规定使用。

序号	名称	材质	JIS	ASTM/AISI*
①	阀体	铸不锈钢	—	A351Gr.CF3M
②	阀盖	铸不锈钢	—	A351Gr.CF3M
③	浮球	不锈钢	SUS316L	AISI316L
④	阀体卡箍	铸不锈钢	SCS13A	A351Gr.CF8
⑤	卡箍垫圈	聚四氟乙烯/乙烯橡胶	PTFE/EPDM	PTFE/D2000CA

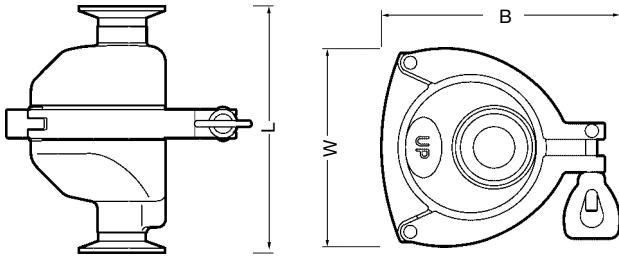
* 等同标准

** 浸润部分采用 PTFE; PTFE材料符合FDA CFR中第 21章第177段第15节中的要求
主要部件材料证明见ISO10474 2.2或3.1.B、也可联系TLV公司索取更详细的资料



外形尺寸

● SS5P 卡箍接头



SS5P 卡箍接头*

(mm)

口径	L**	B**	W**	φD	φd	φd ₁	重量 (kg)
25 (1")	145	140	115	50.5	23	—	1.7
38 (1½")						34.5	1.8

* 符合ISO 2852、类Tri-Clamp接口、也承做其它标准

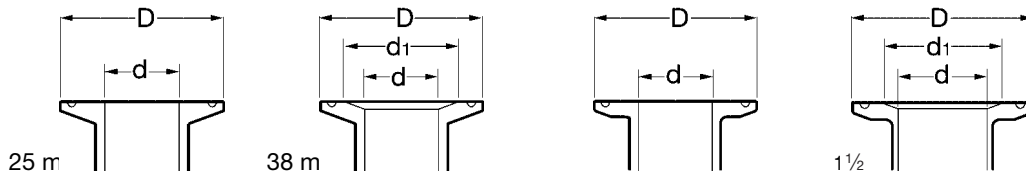
** 近似尺寸

() 类Tri-Clamp 接口

● SS5P 卡箍接头

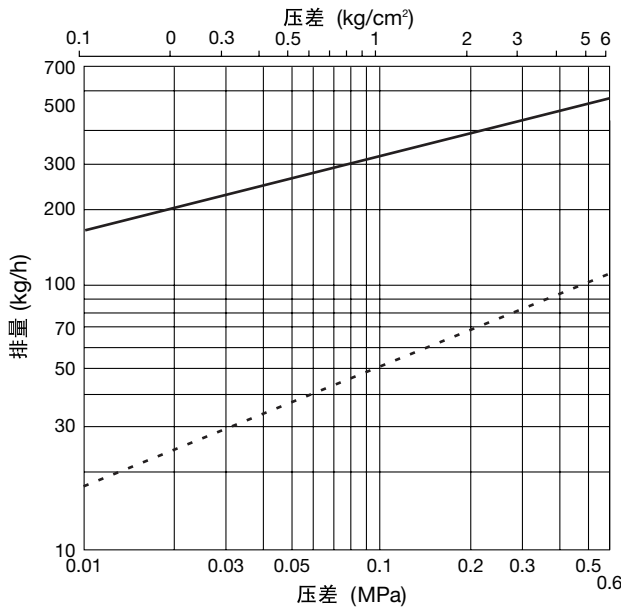
ISO 2852

类Tri-Clamp 接口



Tri-Clamp是Tri-clover公司的注册商标。

排量



—— : SS5P的最大排量

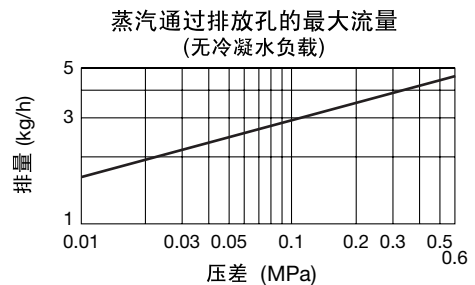
- - - : 防止蒸汽泄漏所需冷凝水流量的最小值

1. 压差是指疏水阀入口端和出口端的压力差。
2. 排量是指冷凝水在低于饱和蒸汽温度6°C时连续排放的量。
3. 推荐安全系数: 不小于1.5。



注意 本产品的使用条件不能超过疏水阀的最大压差、否则将导致冷凝水积存。

SS5P Clean Steam Trap 阀内有一个小排放孔, 以确保在疏水阀停止运行时疏水阀内部无冷凝水积存。而在疏水阀运行时, 疏水阀内会有很少量的冷凝水以确保不会发生蒸汽泄漏。下列的表格即为无冷凝水负载时、蒸汽通过排放孔的最大流量。



Manufacturer
TLV® CO., LTD.
Kakogawa, Japan
is approved by LRQA Ltd. to ISO 9001/14001

ISO 9001/ISO 14001

