



# 蒸汽&冷凝水分配站

## 型号 M4/M8/M12

结构紧凑，装配波纹管截止阀的分配站

### 特点

用于蒸汽分配，伴热管线和其它蒸汽系统中冷凝水回收的锻钢制分配站。

1. 结构坚固，多样式的设计最大限度上节约安装空间，满足客户需求。
2. 每条管线装有一个波纹管截止阀，最大限度减少安装空间。
3. 阀芯和阀座加覆硬质合金，确保完美的密封性。
4. 经久耐用的不锈钢波纹管设计消除填料泄漏。
5. 备有吹扫和排污管接口。
6. 承做各种分配站系统，配备TLV的截止阀和蒸汽疏水阀。



如图所示为M4分配站

### 规格

型号	M4		M8		M12		
蒸汽出口* / 冷凝水入口**	接口数量	4	8	12			
	连接方式***	螺纹	承插焊	螺纹	承插焊	螺纹	承插焊
	口径 (mm)		15, 20				
蒸汽入口* / 冷凝水出口**	连接方式***		承插焊				
	口径 (mm)		40				
排污口* / 吹扫口**	连接方式***		承插焊				
	口径 (mm)		40				
最大操作压力(MPaG)	PMO		5.0				
最大操作温度(°C)	TMO		400				

\* 用于蒸汽分配站 \*\* 用于冷凝水分配站 \*\*\* 法兰接口备选

1MPa=10.197kg/cm<sup>2</sup>

受压外壳的设计条件 (并非工作条件): 最大允许压力 (MPaG) PMA : 5.7

最大允许温度 (°C) TMA : 425



**注意**

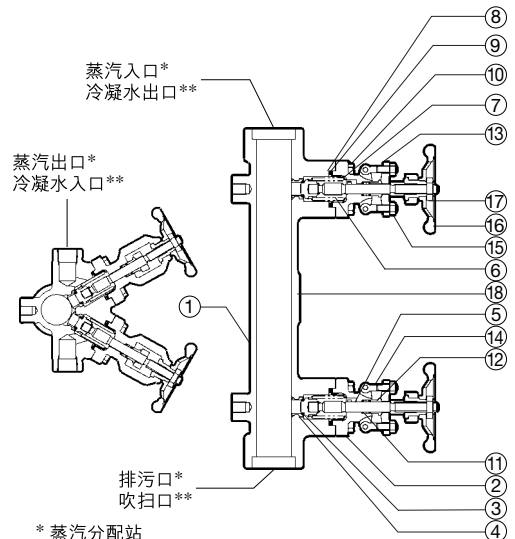
为避免非正常操作，事故或人身伤害，请不要超越规格范围使用本产品。如果使用国家或地区的技术标准或法规对上述规格有特殊规定时，该产品应遵照当地规定使用。

序号	名称	材质	JIS	ASTM/AISI*
①	阀体	碳钢	—	A105
② <sup>R</sup>	阀帽	碳钢	—	A105
③ <sup>R</sup>	阀杆	不锈钢+钴钨合金	—	A276-304
④	阀座	不锈钢+钴钨合金	—	A276-410
⑤ <sup>R</sup>	阀芯	不锈钢	—	A276-410
⑥ <sup>R</sup>	波纹管	不锈钢	SUS316L	AISI316L
⑦ <sup>R</sup>	波纹管压盖	不锈钢	SUS316L	AISI316L
⑧ <sup>R</sup>	低位阀盖垫圈	石墨/不锈钢	-/SUS316	-/AISI316
⑨ <sup>R</sup>	高位阀盖垫圈	石墨/不锈钢	-/SUS304	-/AISI304
⑩ <sup>R</sup>	阀盖螺栓	合金钢	—	A193 Gr.B7
⑪ <sup>R</sup>	填料函	石墨	—	—
⑫ <sup>R</sup>	填料垫圈	不锈钢	—	A276-410
⑬ <sup>R</sup>	填料压盖	碳钢	—	A105
⑭ <sup>R</sup>	填料螺栓	合金钢	—	A193 Gr.B7
⑮ <sup>R</sup>	填料螺母	碳钢	—	A194 Gr.2H
⑯ <sup>R</sup>	手轮	球墨铸铁	FCD450	A536
⑰ <sup>R</sup>	手轮螺母	碳钢	S25C	AISI1025
⑱	铭牌	不锈钢	SUS304	AISI304

\* 等同标准

可提供替换零件: (R) 维修部件

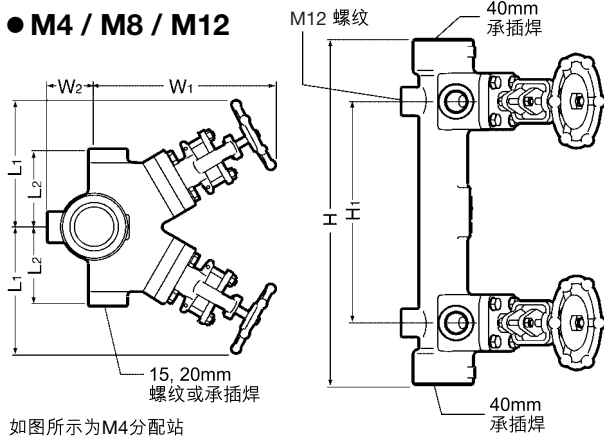
注: 单独维修部件只对应单一阀门组件维修所需部件; 维修包中包含所有阀门维修所需部件。



\* 蒸汽分配站  
\*\* 冷凝水分配站

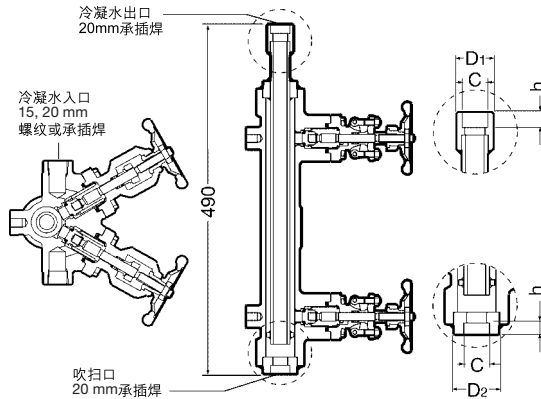
外形尺寸

● M4 / M8 / M12



如图所示为M4分配站

冷凝水分配站可选配虹吸管



如图所示为M4分配站；M8和M12也可配装虹吸管。

M4 / M8 / M12

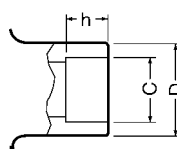
(mm)

型号	L1*	L2	H	H1	W1**	W2	重量(kg)
M4	135	80	390	250	185	48	17
M8			890**				34
M12			1390**				50

\* 阀门全开位置 \*\* 近似长度

承插焊

(mm)



口径	φD	φC		h
		JIS	ASME	
15	37	22.2	21.8	13
20		27.7	27.2	
40	64	49.1	48.8	

虹吸管 承插焊

(mm)

口径	φD <sub>1</sub>	φD <sub>2</sub>	φC		h <sub>1</sub>	h <sub>2</sub>
			JIS	ASME		
20	37	46	27.7	27.2	16	13

注：标准配置的M4/M8/M12分配站冷凝水入口处连接的虹吸管尺寸相同。

外形尺寸

备有M4, M8, M12分配站系统可供选择(如图所示为M8分配站系统)。

系统	组成
① 装配 V1 疏水阀站 疏水阀站型号: 截止阀型号: 蒸汽疏水阀组: <b>(QuickTrap*)</b>	介质向右: V1-RB; 介质向左: V1-LB 波纹管截止阀(内置) 自由浮球式: S3/S5/S5H 热动力式: P32 热静力式: L21/L32
② 装配蒸汽疏水阀 & 截止阀 截止阀型号: 蒸汽疏水阀:	波纹管截止阀** 自由浮球式: SS1** 温控阀: LEX3-TZ** (管垢自清洗功能)

\* 所用蒸汽疏水阀更详细的资料, 可参见 **QuickTrap** 规格数据表(疏水阀部分 - **QuickTrap** 数据表): S3 - FS3; S5 - FS5; S5H-FS5; P32 - FP32; L21 - FL21/FL32; L32 - FL21/FL32

\*\* 也承做其它型号蒸汽疏水阀和截止阀

注: 分配站的操作温度和操作压力受限于所用的蒸汽疏水阀和截止阀的温度和压力范围。详情可参见相应的蒸汽疏水阀和截止阀规格数据表或联系 TLV。

① 装配V1疏水阀站

② 装配疏水阀&截止阀



Manufacturer  
**TLV**® CO., LTD.  
Kakogawa, Japan  
is approved by LRQA Ltd. to ISO 9001/14001

ISO 9001/ISO 14001

