

TLV®

观视镜

型号 T8N/T10N

特点

结构紧凑而轻盈的观视镜、安装在蒸汽疏水阀出口端以观测疏水阀运行及蒸汽泄漏状况。也可用于观测空气和水系统中的管线流量。可观测的流量范围广。

1. 带有自清洗功能的耐热玻璃镜头、观察更清晰。
2. 浮子的运作显示流体流动情况。
3. T(F)10型专为大流量设计、在入口端和出口端的隔离部分上设有穿孔。
4. 结构紧凑、节省空间。
5. 在线维护。



规格

| 型号 | T8N | T10N | TF8N | TF10N |
|---------------|-------------------|------|------|-------|
| 连接方式 | 螺纹 | | 法兰 | |
| 口径 (mm) | 15、20、25、32、40、50 | | | |
| 最大工作压力 (MPaG) | PMO | 1.57 | | |
| 最大工作温度 (°C) | TMO | 200 | | |

受压外壳的设计条件 (非工作条件): 最大允许压力(MPaG) PMA : 1.57 最大允许温度(°C) TMA : 200

1MPa=10.197 kg/cm²

注意

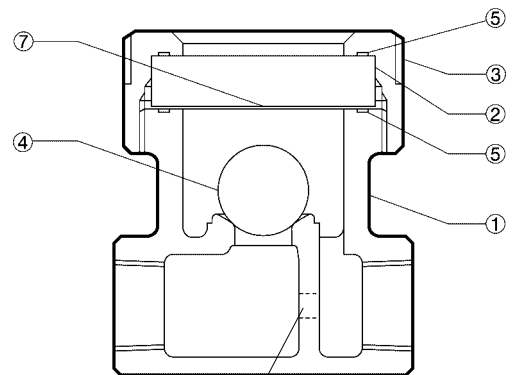
为避免非正常操作、事故或人身伤害、请不要超越规格范围使用本产品。如果使用国家或地区的技术标准或法规对上述规格有特殊规定时、该产品应遵照当地规定使用。

| 序号 | 名称 | 材质 | JIS | ASTM/AISI* |
|----------------|-------|------|--------|------------|
| ① | 阀体 | 铸铁 | FC250 | A126Cl.B |
| ② ^R | 观视镜 | 耐热玻璃 | — | — |
| ③ | 观视镜托架 | 铸铁 | FC250 | A126Cl.B |
| ④ ^R | 浮子 | 氟树脂 | PTFE | PTFE |
| ⑤ ^R | 垫圈 | 氟树脂 | PTFE | PTFE |
| ⑥ | 铭牌** | 不锈钢 | SUS304 | AISI304 |
| ⑦ ^R | 保护板 | 云母 | — | — |

* 等同标准 ** 见背面
可提供替换零件: (R) 维修部件

注意

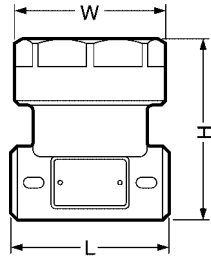
耐热玻璃必须每年更换。



穿孔
(T(F)10N独有)

外形尺寸

● T8N/T10N
螺纹

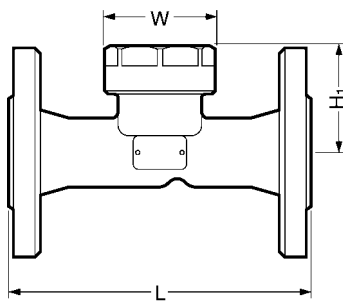


T8N/T10N 螺纹* (mm)

| 口径 | L | H | φW | 穿孔直径** | 重量 (kg) |
|----|-----|-----|----|--------|---------|
| 15 | 68 | 79 | 65 | 10 | 0.9 |
| 20 | 75 | 87 | | 15 | 1.0 |
| 25 | 79 | 94 | | 18 | 1.2 |
| 32 | 120 | 106 | | 20 | 1.9 |
| 40 | | 113 | | 25 | 2.1 |
| 50 | 126 | 127 | | 30 | 2.7 |

* NPT、也承做其它标准 ** T10N独有

● TF8N/TF10N
法兰



TF8N/TF10N 法兰 (mm)

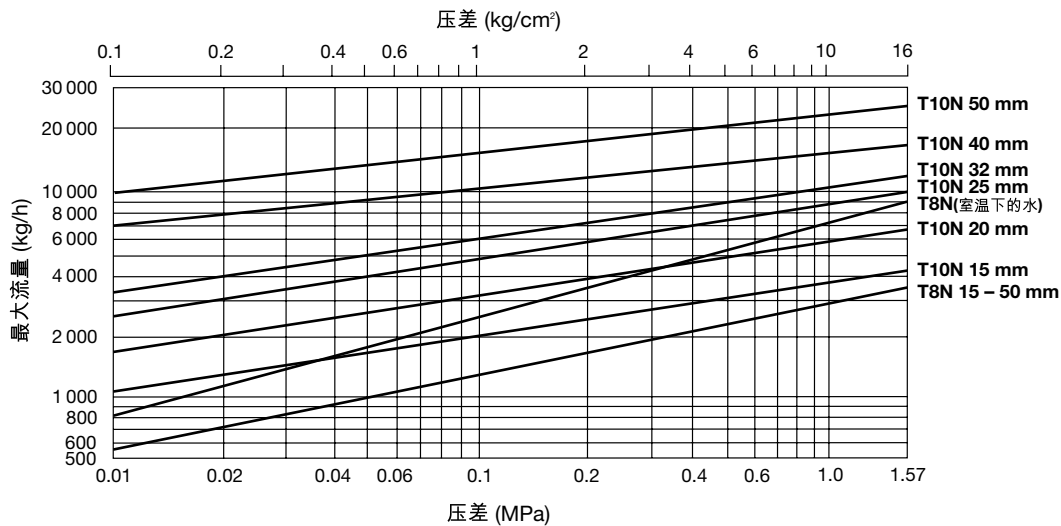
| 口径 | L | | | | H ₁ | φW | 穿孔直径** | 重量 (kg) |
|------|-------|---------|-------|---------|----------------|----|--------|---------|
| | ASME级 | | | | | | | |
| | 125FF | (150RF) | 250RF | (300RF) | | | | |
| (15) | — | 175 | — | 175 | 64 | 65 | 10 | (2.9) |
| (20) | — | 180 | — | 180 | 61 | | 15 | (4.6) |
| 25 | 180 | | 184 | 184 | 64 | | 18 | 4.8 |
| 32 | 200 | 200 | 200 | 200 | 69 | | 20 | 5.8 |
| 40 | | | 204 | 204 | 71 | | 25 | 8.2 |
| 50 | | | — | — | 76 | | 30 | 10 |

() ASME标准中没有与之对应的铸铁材料；只能与钢制法兰相配对
125FF可以与150RF相连接、250RF可以与300RF相连接
也承做其它标准、长度和重量可能不同
* 对应250RF(300RF)的重量 ** T10N独有



注意 如下游管路有发生水锤的可能、应在观视镜的出口端安装止回阀。

排量



1. 压差是指观视镜入口端和出口端的压力差。
2. 排量是指冷凝水在低于饱和蒸汽温度6°C时连续排放的量 (或者在指定条件下室温下的水连续排放的量)。

Manufacturer
TLV® CO., LTD.
Kakogawa, Japan
is approved by LRQA Ltd. to ISO 9001/14001

ISO 9001/ISO 14001

