

TLV®

观视镜

型号 T5N

特点

适用于空气、气体*、低/高温水等多种流体系统、结构紧凑、轻盈的观视镜。可观测的流量范围广。

1. 带有自清洗功能的耐热玻璃镜头、观察更清晰。
2. 圆柱形结构设计、即可从观视镜的侧向也可从观视镜的上方对流量进行监视。
3. 浮子的运作显示流体流动情况。
4. 结构紧凑、节省空间。
5. 在线维护。



*如用于有毒、易燃易爆或其它危险介质系统时，请咨询TLV公司。

规格

型号	T5N	
连接方式	螺纹	
口径 (mm)	15、20、25	
最大工作压力 (MPaG)	PMO	1.0
最大工作温度 (°C)	TMO	120

受压外壳的设计条件(非工作条件): 最大允许压力 (MPaG) PMA: 1.0
最大允许温度 (°C) TMA: 120

1MPa = 10.197kg/cm²



注意

为避免非正常操作、事故或人身伤害，请不要超越规格范围使用本产品。如果使用国家或地区的技术标准或法规对上述规格有特殊规定时，该产品应遵照当地规定使用。

序号	名称	材质	JIS	ASTM/AISI*
①	阀体	铸铁	FC250	A126Cl.B
② ^M	低位观视镜	耐热玻璃	—	—
③ ^M	高位观视镜	耐热玻璃	—	—
④	观视镜托架	铸铁	FC250	A126Cl.B
⑤ ^M	浮子	氟树脂	PTFE	PTFE
⑥ ^M	垫圈	乙丙橡胶	EPR	D2000CA
⑦	铭牌	不锈钢	SUS304	AISI304
⑧ ^M	垫圈	复合纤维橡胶	—	—

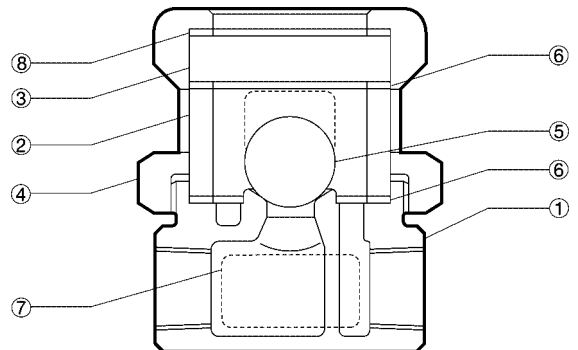
* 等同标准

可提供替换零件: (M) 保养部件



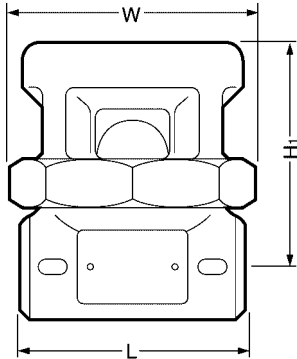
注意

耐热玻璃必须每年更换。



外形尺寸

● T5N
螺纹



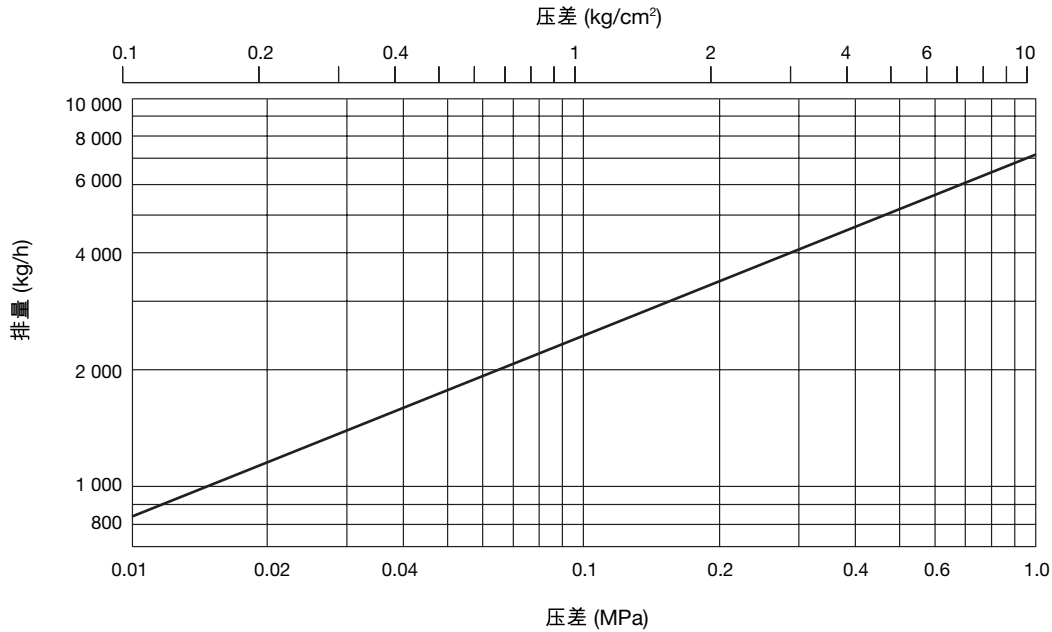
T5N 螺纹* (mm)

口径	L	H ₁	W	重量 (kg)
15	68	70	75	1.1
20	75	75		1.3
25	79	79		1.4

* NPT、也承做其它标准

注意 耐热玻璃必须每年更换。

排量



1. 图表中的排量值是根据室温下水连续排放时的排量得出的。
2. 压差是指观视镜入口端和出口端的压力差。

Manufacturer
TLV® CO., LTD.
Kakogawa, Japan
is approved by LRQA Ltd. to ISO 9001/14001

ISO 9001/ISO 14001

