

TLV®

PowerTrap®

型号 GT5C

紧凑型内置蒸汽疏水阀的动力疏水阀泵，有效消除滞流。

特点

动力疏水阀泵内置蒸汽疏水阀，入口/出口位于同一直线，低水头，适用于易发生滞流工况的小型换热器和蒸汽/空气加热器等。

1. 排放高温冷凝水时不会产生气蚀。
2. 无需电力驱动或加装液位控制装置、使用更安全。
3. 最低只需155mm的水头。
4. 简化管路布置（无需排气管），入口/出口位于同一直线可以大大减少安装时间。
5. 在线清洗内件非常简便，减少了维护费用。
6. 高品质的不锈钢内件，硬化工作表面确保了使用的可靠性。
7. 紧凑的结构设计最大限度减少安装空间。



专利

规格

型号		GT5C	
阀体材质		铸铁	铸不锈钢
连接方式	泵送介质 进口&出口	螺纹	螺纹
	动力介质&泵排气口	螺纹	螺纹
口径 (mm)	泵送介质 进口/出口	25 / 25	25 / 25
	动力介质入口	15	15
	泵排气口	10	10
最大工作压力 (MPaG)	PMO	0.5	0.5
最大工作温度 (°C)	TMO	185	185
动力介质压力范围 (MPaG)		0.03 - 0.5	0.03 - 0.5
最大允许背压		低于动力介质压力 0.05 MPa	
每个周期冷凝水排放量 (ℓ)		约 1.4	
动力介质		饱和蒸汽	
泵送介质		蒸汽冷凝水	

受压外壳的设计条件 (非工作条件): 最大允许压力 (MPaG) PMA: 1.0
最大允许温度 (°C) TMA: 220

1 MPa = 10.197 kg/cm²

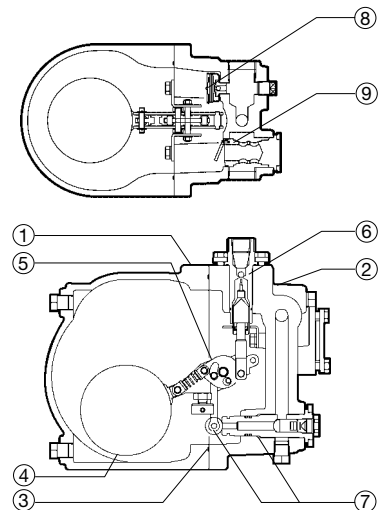


注意

为避免非正常操作，事故或人身伤害，请不要超越规格范围使用本产品。如果使用国家或地区的技术标准或法规对上述规格有特殊规定时，该产品应遵照当地规定使用。

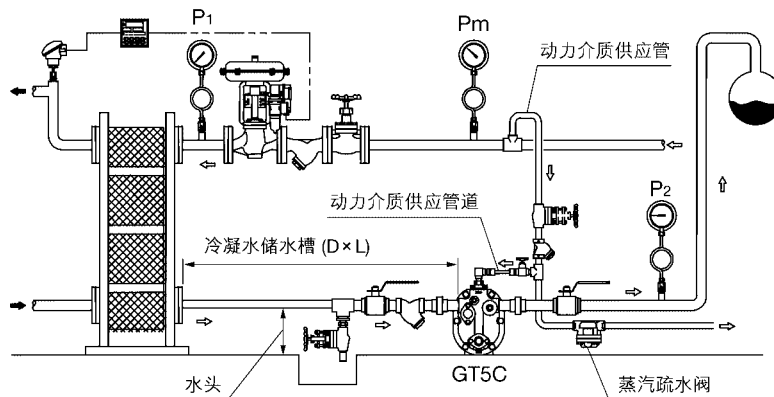
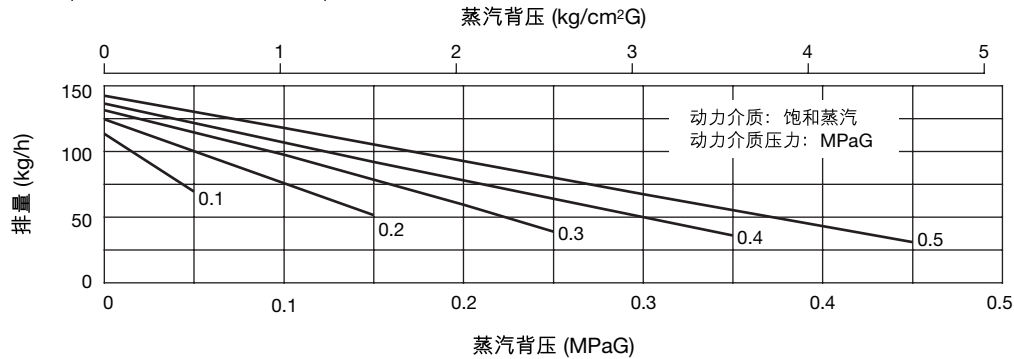
序号	名称	材质	JIS	ASTM/AISI*
①	泵体	铸铁	FC250	A126 Cl.B
		铸不锈钢**	—	A351 Gr.CF8M
②	泵盖	铸铁	FC250	A126 Cl.B
		铸不锈钢**	—	A351 Gr.CF8M
③	泵盖垫圈	聚四氟乙烯	PTFE	PTFE
④	浮球	不锈钢	SUS316L	AISI316L
⑤	弹压机构	不锈钢	—	—
⑥	进气-排气阀	不锈钢	SUS440C	AISI440C
	装置阀门组件	阀座	不锈钢	SUS440C
⑦	疏水阀(内含出口止回阀)***	不锈钢	SUS420F	AISI420F
⑧	排气阀组件	不锈钢	—	—
⑨	入口止回阀	不锈钢	SUS304	AISI304

* 等同标准 ** 铸不锈钢型号使用不锈钢的螺栓和阀塞 *** 疏水阀的材质与阀体材质有关



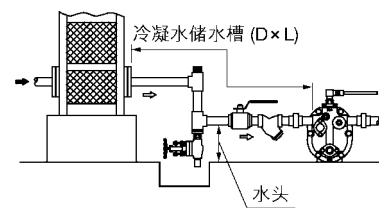
泵的排量

A 标准排量 (155mm水头, 无排气管)



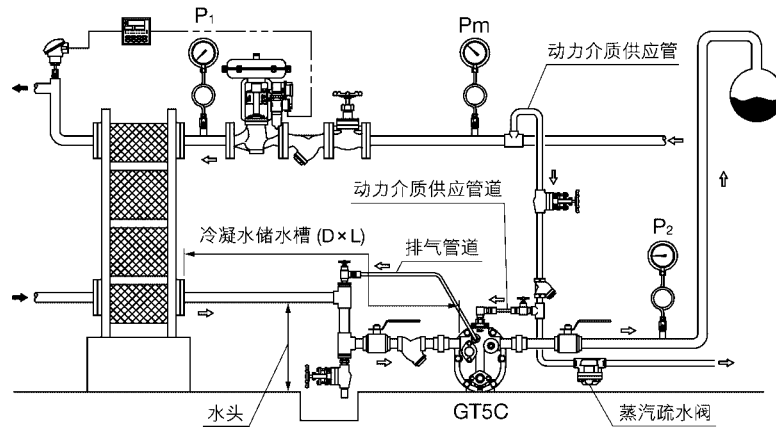
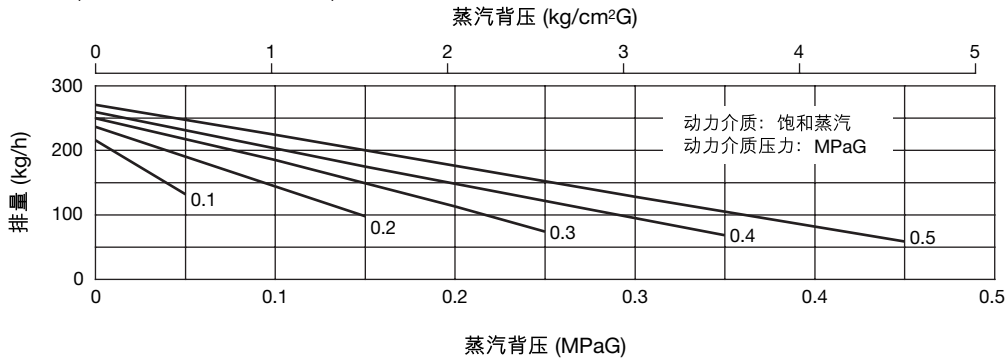
备注:

- 根据上表, 按动力介质压力 (P_m) 和背压 (P₂) 确定排量。
- 动力介质压力 (P_m) 减去背压 (P₂) 必须大于0.05 MPa。
- 动力介质管道直径至少是15mm, 且动力介质管道及其相应的管件/阀门内径不少于8mm。
- 在动力介质和泵送介质的入口前需安装不低于40目的过滤器, 且在动力介质供应管处需安装蒸汽疏水阀。
- 泵送介质入口管 (冷凝水储水罐) 的长度 (L) 和直径 (D) 请参考“储水罐选型”表。如泵送介质入口管处存在垂直落差, 即泵送介质的入口管比设备冷凝水出口管低 (如右图所示), 则不一定安装排气管。此时泵的排量为155mm水头的标准排量。



泵的排量(继续)

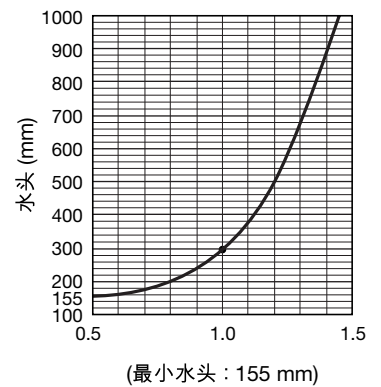
B 大排量 (300mm水头, 带排气管)



备注:

- 根据上表, 按动力介质压力 (P_m) 和背压 (P₂) 确定排量, 如水头不等于300mm, 请参考修正表选取正确的修正系数。
- 动力介质压力 (P_m) 减去背压 (P₂) 必须大于0.05 MPa。
- 动力介质管道直径至少是15mm, 且动力介质管道及其相应的管件/阀门内径不少于8mm。
- 在动力介质和泵送介质的入口前需安装不低于40目的过滤器, 且在动力介质供应管处需安装蒸汽疏水阀。
- 泵送介质入口管 (冷凝水储水槽) 的长度 (L) 和直径 (D) 请参考“储水槽选型”表。
- 安装排气管的同时需安装相应的配管。

● 修正系数
(水头不等于300 mm)



储水槽尺寸

储水槽内应有足够的空间以便在动力疏水阀泵运行和排放期间存放冷凝水。

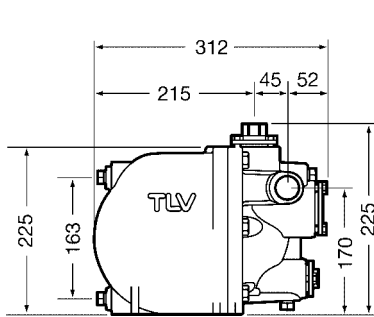
储水槽尺寸

冷凝水流量 (kg/h)	储水槽直径 (mm) 与长度 (m)				
	25	32	40	50	80
50	0.6m				
100	1.2	0.6	0.4		
150	1.8	1.0	0.6	0.4	
200	2.4	1.3	0.8	0.5	
300		2.0	1.2	0.7	
400		2.6	1.5	1.0	
500			2.0	1.2	0.5

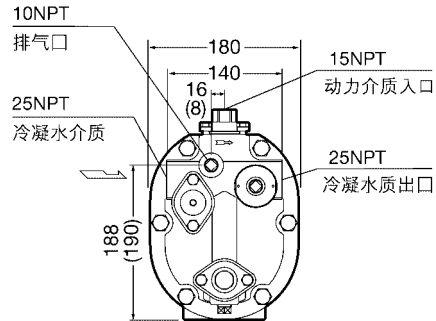
当动力介质压力 (P_m) 除以背压 (P₂) 大于等于2 (即 P_m ÷ P₂ ≥ 2) 时, 储水槽的长度可减小50%。

外形尺寸

● 螺纹*

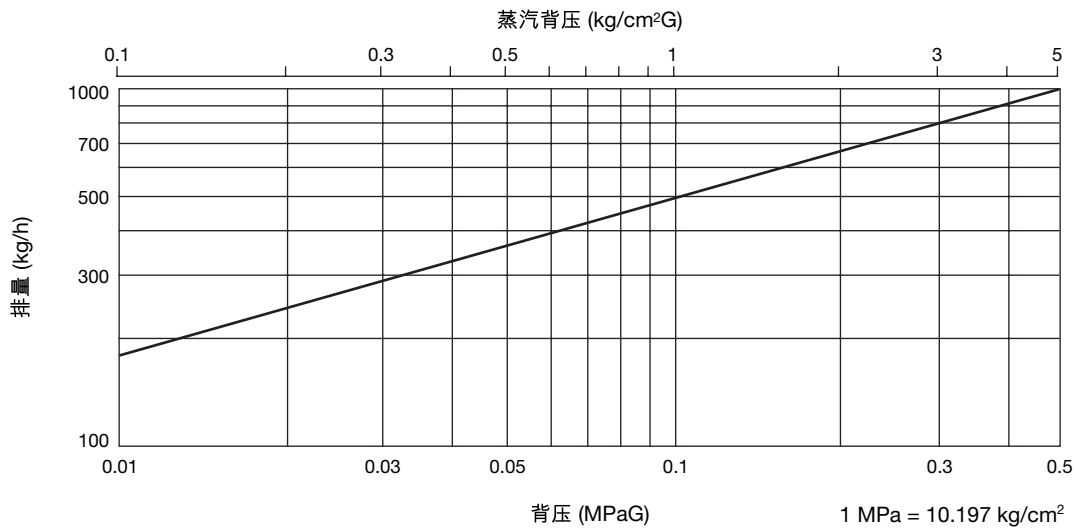


注：所有塞孔皆为15mm



重量 (kg): 20 (18)
* NPT, 也承做其它标准
() 代表不锈钢

蒸汽疏水阀排量



1. GT5C作为蒸汽疏水阀的排量(进口压力>出口压力)。如冷凝水的瞬时排量大于疏水阀的额定排量, 则会进入泵送循环, 排量相应减小。
2. 排量是低于饱和蒸汽温度6°C时连续的排放冷凝水的量。
3. 压差为疏水阀的入口和出口的压力差。
4. 推荐安全系数: 不小于 1.5。

注意 不要在超过最大压差的条件下使用疏水阀, 否则会出现冷凝水积存。

Manufacturer
TLV® CO., LTD.
Kakogawa, Japan
is approved by LRQA Ltd. to ISO 9001/14001

ISO 9001/ISO 14001

