

TLV®

蒸汽用 热静力式排气阀

型号 LA21

特点

全不锈钢结构的排气阀，结构紧凑，垂直安装，并具有“故障常开”特性，适用于蒸汽系统。

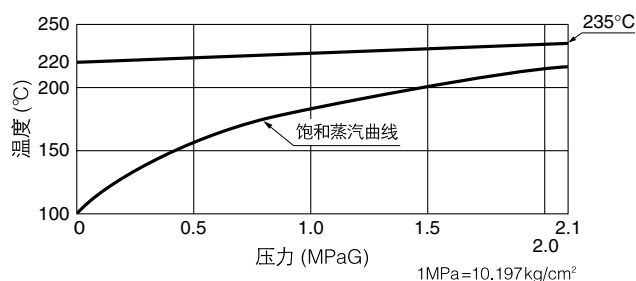
1. 自动排放饱和蒸汽温度以下的空气。
2. 结构紧凑，排气能力强。
3. 工况发生变化时，能迅速作出反应。
4. 能承受过热蒸汽和水锤。
5. 维护，清理简便易行。
6. 不锈钢阀座经淬火处理，经久耐用。
7. 密封性强。



规格

型号	LA21
连接方式	螺纹
口径 (mm)	15
最大工作压力 (MPaG)	PMO 2.1
最小工作压力 (MPaG)	0.01
最大工作温度 (°C)	TMO 见右图
X-元件的过冷度 (°C)	22度以内
X-元件的类型	T

受压外壳的设计条件 (非工作条件) : 最大允许压力 (MPaG) PMA : 6.3
最大允许温度 (°C) TMA : 425

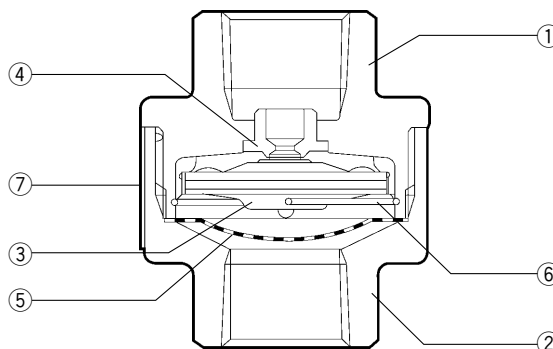


注意

为避免非正常操作 事故或人身伤害 请不要超越规格范围使用本产品。如果使用国家或地区的技术标准或法规对上述规格有特殊规定时 该产品应遵照当地规定使用。

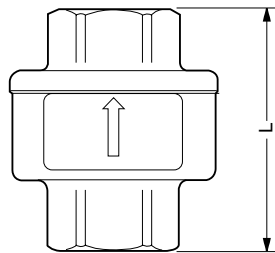
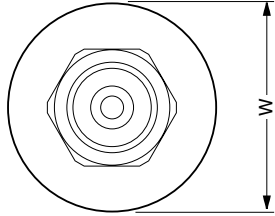
序号	名称	材质	JIS	ASTM/AISI*
①	阀体上部	铸不锈钢	—	A351Gr.CF8
②	阀体下部	铸不锈钢	—	A351Gr.CF8
③	X-元件	不锈钢	—	—
④	阀座	不锈钢	SUS630	AISI630
⑤	过滤网	不锈钢	SUS304	AISI304
⑥	弹簧卡环	不锈钢	SUS304	AISI304
⑦	铭牌	不锈钢	SUS304	AISI304

*等同标准



外形尺寸

● LA21
螺纹

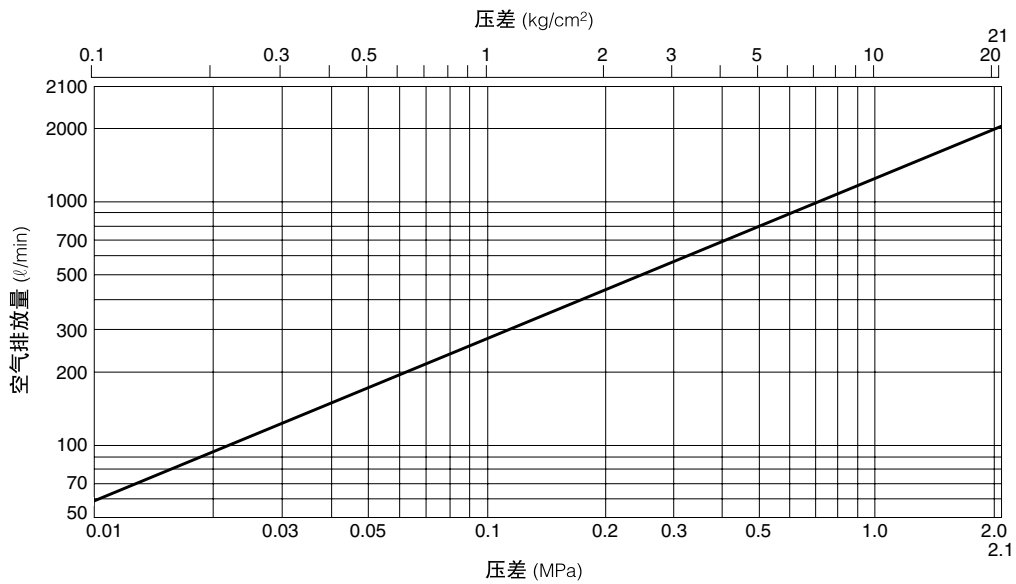


LA21 螺纹* (mm)

口径	L	φW	重量 (kg)
15	55	47	0.4

* NPT, 也承做其它标准

空气排放量



1. 压差是指排气阀的入口端和出口端的压力差
2. 排量是指标准空气的当量排量(20°C, 标准大气压)。

Manufacturer
TLV CO., LTD.
Kakogawa, Japan
is approved by LRQA Ltd. to ISO 9001/14001

ISO 9001/ISO 14001

