



高速排气阀

型号 VS1A

液体系统用高速排气阀。

特点

全不锈钢材质排气阀，适用于液体系统，垂直安装。可快速、大量排放比重*大于0.8的液体系统中的初始空气，确保系统快速启动。

1. 高精度研磨加工的浮球，三点式支座及软接触的阀座设计确保完美密封。
2. 独特旋转式阀座设计，避免集中磨损。
3. 兼备排气阀和破真空阀的双重功能。
4. 耐高温不锈钢阀座可供选择。**

* 如用于比重小于0.8的介质，请咨询TLV公司。

** 密封性略有降低



规格

型号		VS1A
连接方式		螺纹
口径 (mm)		15, 20, 25,
阀嘴编号		21
最大工作压力 (MPaG)	PMO	2.1
最小工作压力 (MPaG)		0.01
最大工作温度 (°C)	TMO	150 (金属阀座: 220)

受压外壳的设计条件 (非工作条件): 最大允许压力 (MPaG) PMA : 2.1MPaG 最大允许温度 (°C) TMA : 220

1MPa=10.197kg/cm²

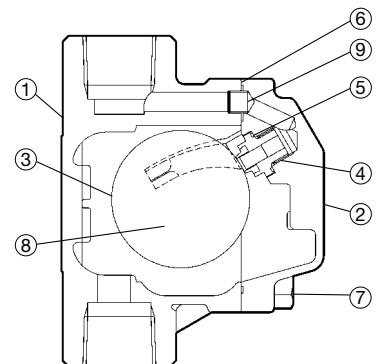


注意

为避免非正常操作，事故或人身伤害，请不要超越规格范围使用本产品。如果使用国家或地区的技术标准或法规对上述规格有特殊规定时，该产品应遵照当地规定使用。

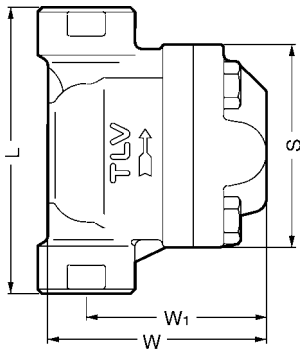
序号	名称	材质	JIS	ASTM/AISI*
①	阀体	铸不锈钢	—	A351Gr.CF8
②	阀盖	铸不锈钢	—	A351Gr.CF8
③	浮球	不锈钢	SUS316L	AISI316L
④	阀座	不锈钢/氟橡胶	SUS303/FPM	AISI303/D2000HK
⑤	阀座垫圈	聚四氟乙烯	PTFE	PTFE
⑥	阀盖垫圈	聚四氟乙烯	PTFE	PTFE
⑦	阀盖螺栓	不锈钢	SUS304	AISI304
⑧	铭牌	不锈钢	SUS304	AISI304
⑨	连接套	不锈钢	SUS304	AISI304

* 等同标准



外形尺寸

●VS1A 螺纹

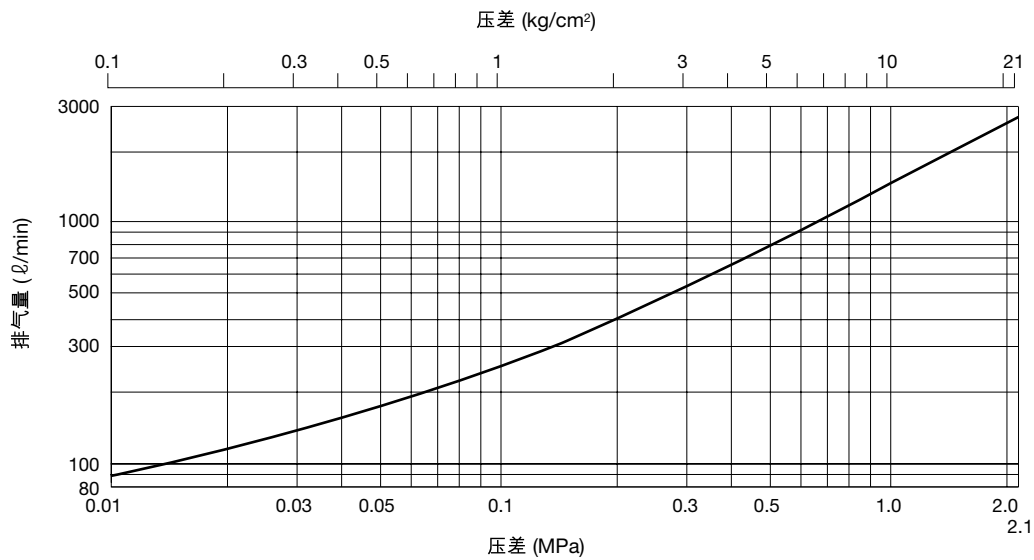


VS1A 螺纹* (mm)

口径	L	W	W ₁	S	重量 (kg)
15	110	95	74	83	1.6
20	120				1.7
25	130				1.8

* NPT, 也承做其它标准

排气量



1. 压差是指排气阀入口端和出口端的压力差。
2. 排量是指标准空气的当量排量 (20°C, 标准大气压)。



注意 一旦阀内初始空气排尽后阀门即关闭；即便是产品中携带的空气在阀内积聚，只有当内压降至大气压时阀门才会再次打开。

Manufacturer
TLV® CO., LTD.
 Kakogawa, Japan
 is approved by LRQA Ltd. to ISO 9001/14001

ISO 9001/ISO 14001

