



对夹式止回阀

型号 CKF3MG/CKF3RG

对夹式法兰连接的中心导向碟片式止回阀

特点

适用于蒸汽、空气、水和其它流体系统的紧凑型不锈钢止回阀

1. 精加工金属、氟橡胶阀座确保紧密密封。
2. 不锈钢阀体和内件材质延长使用寿命。
3. 碟片沿中心平滑移动，延长止回阀的使用寿命。
4. 不论水平或垂直安装都能确保正常运行。
5. 止回阀独特的外形设计，可以不需要测量器具，方便直接安装在各种类型法兰中间。
6. 便于维修和维护。



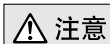
规格

型号	CKF3MG (金属密封)	CKF3RG (橡胶密封)
连接方式	对夹式	
口径 (mm)	50, 65, 80, 100	50
适用法兰标准	见背面	
最大工作压力 (MPaG)	PMO 3.0	1.6
最小启阀压差 (MPa)	0.001	
紧密密封所需最小压差 (MPa)	—	0.05
最大工作温度 (°C)	TMO 350	150
最小工作温度 (°C)	-100*	-30*
适用于	蒸汽, 水, 其它液体**	气体, 水, 其它流体**

* 受液体冰点限制 ** 严禁用于有毒、可燃和其他有害流体

1 MPa = 10.197 kg/cm²

受压外壳的设计条件 (非工作条件): 最大允许压力 (MPaG) PMA: 3.0 最大允许温度(°C)TMA: 350

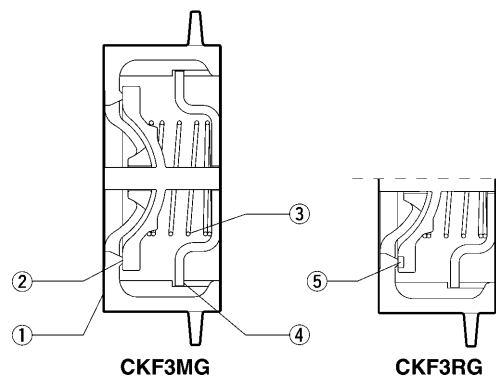


注意

为避免非正常操作，事故或人身伤害，请不要超越规格范围使用本产品。如果使用国家或地区的技术标准或法规对上述规格有特殊规定时，该产品应遵照当地规定使用。

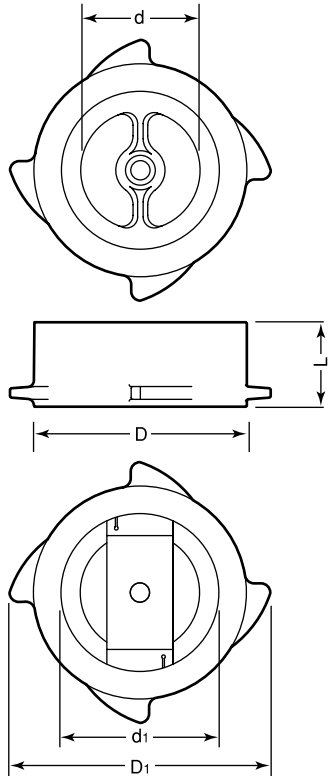
序号	名称	材质	JIS	ASTM/AISI*
①	阀体	铸不锈钢	—	A351Gr.CF8
②	蝶片	铸不锈钢	—	A351Gr.CF8
③	弹簧	不锈钢	SUS304	AISI304
④	弹簧支座	不锈钢	SUS304	AISI304
⑤	蝶片嵌条 (CKF3RG)	氟橡胶	FPM	D2000HK

*等同标准



外形尺寸

● CKF3MG 对夹式



CKF3MG 对夹式 (mm)

口径	L	φ D	D ₁	φ d	φ d ₁	重量 (kg)
50	40	91	114	50	70	0.9
65	46	116	142	65	87	1.7
80	50	132	152	80	105	2.2
100	60	157	185	100	122	3.4

CKF3RG 对夹式 (mm)

口径	L	φ D	D ₁	φ d	φ d ₁	重量 (kg)
50	40	91	114	50	70	0.9

适用法兰标准

口径 (mm)	ASME, JPI	JIS	DIN	BS Table
50	150, 300	5, 10, 16, 20, 30, 40K	PN 6, 10, 16, 25, 40	D, E, F, H, J
65		5, 10, 16, 20, 30K		F, H, J
80		10, 16, 20, 30K	PN 10, 16, 25, 40	A, D, E, F, H, J
100				

CV值

口径 (mm)	50	65	80	100
Cv (US)	54	100	140	240
Cv (UK)	45	83	117	200
Kvs (DIN)	46	85	120	206

TLV SHANGHAI CO., LTD

中华人民共和国上海市漕宝路103号1306室, 200233
 电话: [86]-21-6482-8622 传真: [86]-21-6482-8623
 电邮: sales@tlv.com.cn

Manufacturer
TLV® CO., LTD.
 Kakogawa, Japan
 is approved by LRQA Ltd. to ISO 9001/14001

ISO 9001/ISO 14001

