



对夹式止回阀

型号 CKF3

独特的低压降碟片式止回阀

特点

全不锈钢，结构轻巧的止回阀，适用于蒸汽，水，空气，其它气体和液体系统。

1. 精加工的金属或氟橡胶阀座确保优良的密封性。
2. 不锈钢内件及不锈钢或防腐蚀阀体材料延长了产品的使用寿命。
3. 便于维修和维护。
4. 无论在垂直或水平安装的管线上都具有良好的性能。
5. 止回阀独特的阀体形状，使其能很方便地安装在所有主要型号法兰之间，无需借助测量工具进行对心。
6. 大流通面积，减少压力损失。



规格

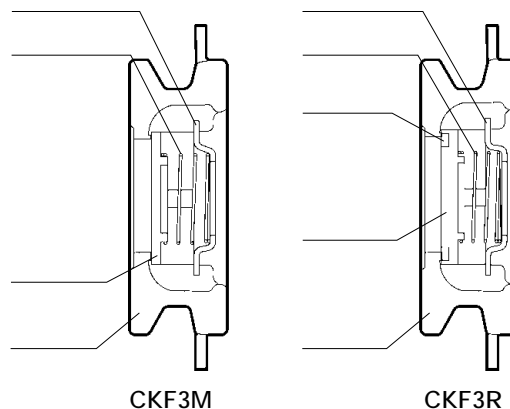
| 型号 | CKF3M | CKF3R |
|------------------|------------------------|-----------------|
| 连接方式 | 对夹式 | |
| 口径 (mm) | 15, 20, 25, 32, 40, 50 | |
| 适用法兰标准 | 见背面 | |
| 最大工作压力 (MPaG) | PMO 3.0 | 1.6 |
| 最小启阀压差 (MPa) | 0.002 | |
| 紧密密封所需最小压差 (MPa) | — | |
| 最大工作温度 (°C) | TMO 350 | 150 |
| 最小工作温度 (°C) | -100* | -30* |
| 适用于 | 蒸汽, 热水 | 气体**, 空气, 热水&冷水 |

* 受液体冰点限制 ** 如用于有毒，易燃易爆或其它危险介质系统时，请咨询TLV公司
 1MPa=10.197kg/cm²
 受压外壳的设计条件(非工作条件): 最大允许压力 (MPaG) PMA: 3.0 最大允许温度 (°C) TMA: 350 (CKF3M), 220 (CKF3R)

注意 为避免非正常操作，事故或人身伤害，请不要超越规格范围使用本产品。如果使用国家或地区的技术标准或法规对上述规格有特殊规定时，该产品应遵照当地规定使用。

| 序号 | 名称 | 材质 | JIS | ASTM/AISI* |
|----|--------------|------|--------|------------|
| ① | 阀体 | 铸不锈钢 | — | A351Gr.CF8 |
| ② | 蝶片 | 不锈钢 | SUS303 | AISI303 |
| ③ | 弹簧 | 不锈钢 | SUS304 | AISI304 |
| ④ | 弹簧支座 | 不锈钢 | SUS304 | AISI304 |
| ⑤ | 蝶片嵌条 (CKF3R) | 氟橡胶 | FPM | D2000HK |

*等同标准

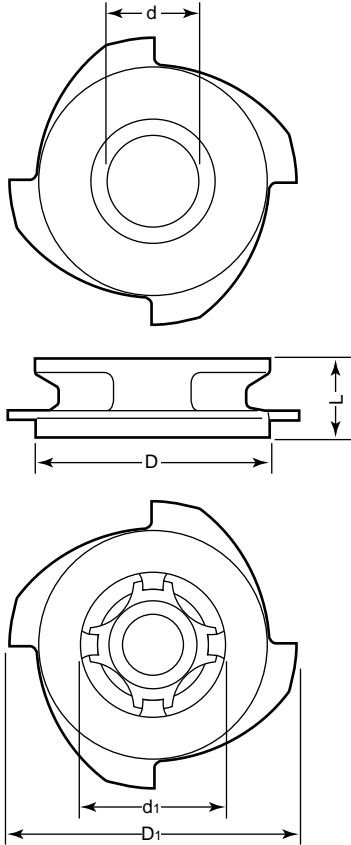


CKF3M

CKF3R

外形尺寸

● CKF3M • CKF3R 对夹式



CKF3M • CKF3R 对夹式 (mm)

| 口径 | L | D | D ₁ | d | d ₁ | 重量 (kg) |
|----|------|------|----------------|----|----------------|---------|
| 15 | 16 | 43 | 64 | 15 | 25 | 0.14 |
| 20 | 19 | 53 | 69 | 20 | 33 | 0.22 |
| 25 | 22 | 63 | 79 | 25 | 40 | 0.33 |
| 32 | 28 | 72.5 | 89 | 32 | 48 | 0.51 |
| 40 | 31.5 | 81 | 100 | 40 | 57 | 0.62 |
| 50 | 40 | 91 | 114 | 50 | 70 | 0.87 |

适用法兰标准

| 型号 | 口径 (mm) | ASME, JPI | JIS | DIN | BS Table |
|-------|---------|--------------------|------------------------|----------------------|---------------|
| CKF3M | 15-50 | 125, 150, 250, 300 | 5, 10, 16, 20, 30, 40K | PN 6, 10, 16, 25, 40 | D, E, F, H, J |
| CKF3R | | | 5, 10, 16, 20K | PN 6, 10, 16 | |

CV值

| 口径 (mm) | 15 | 20 | 25 | 32 | 40 | 50 |
|-----------|-----|-----|----|----|----|----|
| Cv (US) | 4.6 | 8.8 | 16 | 20 | 29 | 54 |
| Cv (UK) | 3.8 | 7.3 | 13 | 17 | 24 | 45 |
| Kvs (DIN) | 3.9 | 7.5 | 14 | 17 | 25 | 46 |

Manufacturer
TLV® CO., LTD.
 Kakogawa, Japan
 is approved by LRQA Ltd. to ISO 9001/14001

ISO 9001/ISO 14001

