



气动式控制阀

型号 CV10 带定位器

特点

等比例和线性操作的二通控制阀、性能可靠、适用于汽、空气和其它工业流体。控制阀上配备密封等级达到IV或VI级的执行机构、即使在运行条件恶劣的工况中、亦能确保经久耐用。

1. 多弹簧结构的执行机构确保其高效性、其纤薄形体适合紧凑安装。
2. 口径在DN40及以上采用V型阀塞设计、提高了控制的稳定性及耐用性。
3. 自调式V形填料密封最大限度地降低了泄漏、阀杆磨损、附着/迟滞问题。
4. 滚压轧制的执行机构膜片确保控制阀在全行程内有良好的线性度、最大限度地延长其使用寿命。
5. I-P电气动转换器/定位器的整合设计、具有可逆励磁性能的标准尺寸执行机构扩大了适用范围、同时使备品备件的需求降至最低。
6. 防火防爆安全型及多样化的特殊配件选择、使之在运行条件苛刻的工况下仍能呈现其卓越的性能。



规格

阀门

型号	CV10									
口径 (DN)	15	20	25	32	40	50	65	80	100	150
Cv 值 (US)	5	7.5	12	20	30	47	70	95	190	300
Cv 值 (UK)	3.9	6.1	9.7	15.5	24	39	58	78	155	252
Kvs 值 (DIN)	4	6.3	10	16	25	40	60	80	160	260
流动特性 / 可调范围	等比例或线性/DN15至50为50:1; DN65及以上为30:1									
泄漏率等级 (DIN EN 60 534)	标准阀塞: IV (金属面密封)、VI (特殊选配, 软密封) 压力平衡式阀塞: IV (带聚四氟乙烯密封圈的金属面密封)、III (带石墨密封圈的金属面密封)									
阀体材料 DIN 材料编号 / ASME/AISI 等同材料	铸铁 GG-25 0.6025/A126 Cl. B			球墨铸铁 GGG40.3 0.7043/A395			铸钢 GS-C 25 1.0619/A216 Gr. WCB			
连接方式	法兰 DIN 2501 PN16**			法兰 DIN 2501 PN25			法兰 DIN 2501 PN40**			
最大工作压力 (MPaG)	PMO	1.3			1.9			2.5		
最大工作温度 (°C)	TMO	200			200*					

* 延长阀盖支架、加装绝缘材料能提高温度值 ** 也承做 ASME 标准

1 MPa = 10.197 kg/cm²

电气动式定位器

输入信号 (mA)	4至20	
20°C时内部阻抗Ri (Ω)	约200	
气源压力 (MPaG)	0.14至0.6	
流动特性	线性、偏差 < 1.5%	
迟滞性	灵敏度	< 0.5% < 0.1%
运行方向	可逆励磁开启或关闭	
环境温度范围 (°C)	-20至55	
保护装置等级	IP54 (可选择IP65)	
防火防爆安全等级	CENELEC EEx ia IIC T6	

受压外壳的设计条件 (非工作条件):

最大允许压力 (MPaG) PMA: 1.3 (铸铁)、1.9 (球墨铸铁)、2.5 (铸钢)
最大允许温度 (°C) TMA: 200 (铸铁)、220 (球墨铸铁&铸钢)

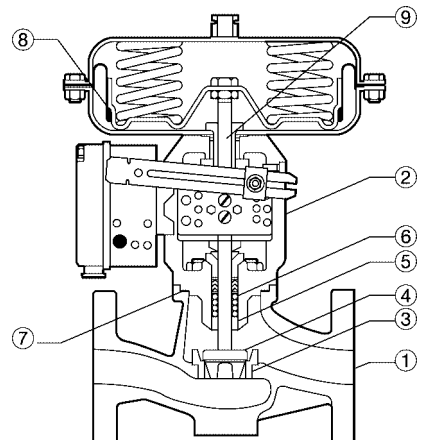
序号	名称	材质	DIN	ASTM/AISI*
1	阀体	见上表		
2	阀盖支架	铸钢	1.0460	A105
3	阀座	不锈钢	1.4006	AISI410
4	阀塞	不锈钢	1.4006	AISI410
5	导向套	不锈钢	1.4104	AISI430F
6	填料函V形环	氟树脂	PTFE	PTFE
7	阀体垫圈	金属/石墨	—	—
8	膜片	纤化丁腈橡胶	NBR	NBR
9	执行机构轴杆	不锈钢	1.4305	AISI303

* 等同标准



注意

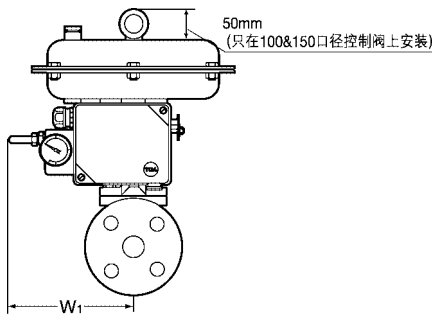
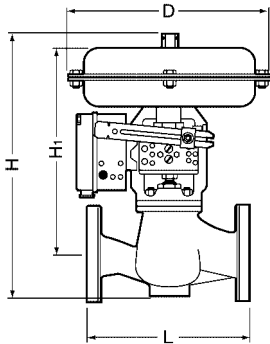
为避免非正常操作、事故或人身伤害、请不要超越规格范围使用本产品。如果使用国家或地区的技术标准或法规对上述规格有特殊规定时、该产品应遵照当地规定使用。



Copyright © TLV

外形尺寸

● CV10 法兰



CV10 法兰

(mm)

口径 (DN)	L			执行机 构面积 (cm ²)	H	H ₁	φD	W ₁	重量* (kg)
	DIN 2501								
	PN16	PN25	PN40						
15	130	130	130	240	350	282	240	200	12
20	150	150	150						13
25	160	160	160						14
32	180	180	180						18
40	200	200	200	240	377	282	240		19
				350	400	305	280		22
50	230	230	230	240	374	282	240		22
				350	397	305	280		25
65	290	290	290	350	463	345	280		34
				700	512	394	390		48
80	310	310	310	350	463	345	280	40	
				700	512	394	390	54	
100	350	350	350	700	618	484	390	66	
240	480	480	480	700	720	524	390	144	

也承做ASME标准
* 近似重量

最大工作压差* PMX (气源用于开启阀门)

口径	执行器面积 (cm ²)	弹簧调节范围 (MPa)	最小气源压力 (MPaG)	最大压差* (MPa)
15	240	0.02 - 0.1	0.14	2.8
20	240	0.04 - 0.2	0.22	1.48
	240	0.06 - 0.3	0.32	2.4
25	240	0.04 - 0.2	0.22	1.48
	240	0.06 - 0.3	0.32	2.4
32	240	0.06 - 0.3	0.32	1.4
	240	0.09 - 0.33**	0.38	2.3
40	240	0.09 - 0.33**	0.38	1.5
	350	0.14 - 0.23	0.25	3.7

口径	执行器面积 (cm ²)	弹簧调节范围 (MPa)	最小气源压力 (MPaG)	最大压差* (MPa)
50	240	0.09 - 0.33**	0.38	0.9
	350	0.14 - 0.23	0.25	2.3
65	350	0.14 - 0.23	0.25	1.3
	350	0.21 - 0.33	0.35	2.0
	700	0.12 - 0.2	0.22	2.3
80	350	0.21 - 0.33	0.35	1.2
	700	0.12 - 0.2	0.22	1.4
	700	0.185 - 0.203	0.25	2.2
100	700	0.02 - 0.1	0.12	1.2***
150	700	0.04 - 0.2	0.22	4.0***

* 取决于阀门的最大工作压力 (PMO)

** 弹簧预拉力

*** 选用压力平衡阀塞

可选配件*

- 空气过滤调节器
- 手轮
- 限位开关
- 用于降低 Cv(Kvs) 的阀塞和阀座
- “P-P” 气动定位器

* 详细资料承索。

ISO 9001 / ISO 14001

TLV[®] CO., LTD.
Kakogawa, Japan
is approved by LRQA Ltd. to ISO 9001/14001

