



# 气动式控制阀

## 型号 CV5

### 特点

内置“I-P”电气定位器的气动式控制阀、可用于蒸汽及非易爆性流体。

1. 电气转换器/定位器/执行机构的整合设计适用于所有口径、使备件需求降至最低。
2. I-P定位器及执行机构的整合设计简化了安装。只需一个空气和电子信号、无需任何附加仪器或安装工具。
3. 装在顶部的I-P定位式执行机构可避免被过往人员无意碰坏及侧面安装所产生的误差。
4. 定位器具有自动排空性能、简化了零位调节、确保阀门紧闭、并提高对低流量介质的控制。
5. 多弹簧结构的执行机构确保其高效性、其纤薄体形适合于紧凑安装。
6. 自调式V形填料密封最大限度地降低了泄漏、阀杆磨损、附着/迟滞问题。
7. 滚压轧制的执行机构膜片确保控制阀在全行程内有良好的线性度、最大限度地延长其使用寿命。

### 规格

#### 阀门

型号	CV5																	
阀体材料	铸铁 GG-25、WN 0.6025						铸钢 GP 240 GH、WN 1.0619											
连接方式	PN 16 DIN 2526 法兰形式C						PN 40 DIN 2526 法兰形式C*											
口径DN (mm)	15	20	25	32	40	50	15	20	25	32	40	50						
最大工作压力 (MPaG)	PMO			1.3			1.0			2.5			1.7					
最大工作温度 (°C)	TMO						200						220					
阀座阀密封	金属面密封																	
流动特性	等比例																	
可调范围/泄漏等级 (DIN EN 60 534)	50 : 1/ IV 级																	

\*也承做ASME标准

1 MPa = 10.197 kg/cm<sup>2</sup>

#### 执行机构

执行机构面积 (cm <sup>2</sup> )	120	
自动防故障装置	常闭型*	常开型**
输出信号 (MPaG)	0.21 - 0.33	0.04 - 0.14
电子输入信号 (mA)	4至20	
气源压力 (MPaG)	0.37至0.6	
额定行程传输时间 (秒)	约为3	
迟滞性	< 1%	
保护装置等级	IP54 (可选择 IP65)	
环境温度范围 (°C)	-30至70	
动力介质	无油空气、过滤至5 μm	

\*空气用于开启阀门 \*\*空气用于关闭阀门

受压外壳的设计条件 (非工作条件):

最大允许压力 (MPaG) PMA: 1.3 (铸铁)、2.5 (铸钢)  
最大允许温度 (°C) TMA: 200 (铸铁)、220 (铸钢)

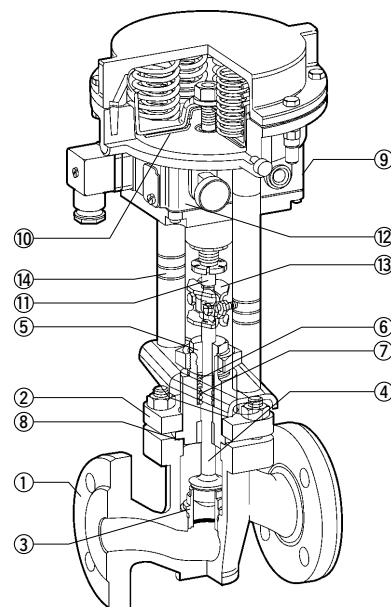
序号	名称	材质	DIN	ASTM/AISI*
①	阀体	铸铁	0.6025	A126 Cl. B
②	阀盖	铸钢	1.0619	A216 Gr. WCB
③	阀座	碳钢	1.0460	A105
④	阀盖	不锈钢	1.4305	AISI303
⑤	阀座 (DN 32-50)	不锈钢	1.4104	AISI430F
⑥	阀塞及阀杆	不锈钢	1.4305	AISI303
⑦	导向套	不锈钢	1.4104	AISI430F
⑧	填料函V形环	碳氟树脂	PTFE	PTFE
⑨	填料函弹簧	不锈钢	1.4310	AISI301
⑩	阀体垫圈	石墨	—	—
⑪	执行机构本体	铝 GD-AI Si 12	—	—
⑫	膜片	丁腈橡胶	—	—
⑬	执行器轴杆	不锈钢	1.4305	AISI303
⑭	定位器外壳	合成树脂 POM GF	—	—
⑮	阀杆固定夹	不锈钢	1.4301	AISI304
⑯	枢架	镀锌碳钢	1.0715	A1213

\*等同标准



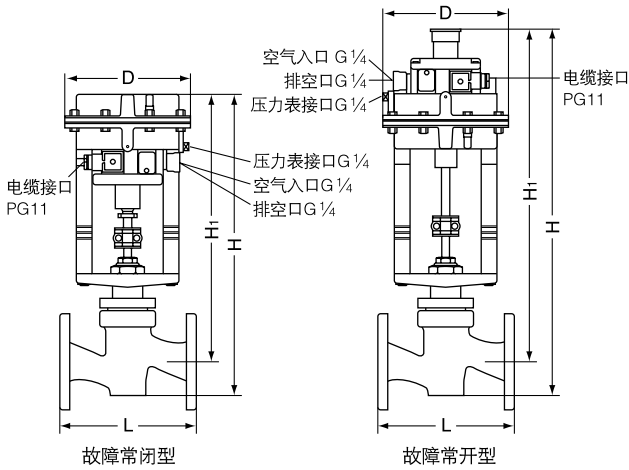
注意

为避免非正常操作、事故或人身伤害、请不要超越规格范围使用本产品。如果使用国家或地区的技术标准或法规对上述规格有特殊规定时、该产品应遵照当地规定使用。



外形尺寸

● CV5 法兰



CV5 法兰

(mm)

口径 (DN)	L		H		H <sub>1</sub>		φ D	重量* (kg)
	DIN2526法兰形式C PN16	PN25/40	故障常闭型	故障常开型	故障常闭型	故障常开型		
15	130	130	386	471	346	431	168	8.7
20	150	150						9.7
25	160	160						11
32	180	180	423	508	351	436		15
40	200	200						16
50	230	230						19

也承做ASME标准

\*PN16近似重量、PN25/40的重量在此基础上加15%

Cv值

口径 (DIN)	15	20	25	32	40	50
Cv (US)	4.7	7.4	12	19	29	41
Cv (UK)	3.9	6.1	9.7	16	24	34
Kvs (DIN)	4	6.3	10	16	25	35
阀座直径 (mm)	12	24	24	32	38	48

可选配件

名称	配件说明
阀塞	用于等级VI (DIN EN 60 534) 软密封的阀塞
自动防故障装置	常开型
限位开关	1或2个限位开关
电动执行机构	详细资料承索
无定位器装置的气动执行机构	详细资料承索

ISO 9001/ISO 14001

TLV CO., LTD.  
Kakogawa, Japan  
is approved by LRQA Ltd. to ISO 9001/14001

