



# 自由浮球式 空气疏水阀

## 型号 JA3

用于空气系统、关闭紧密的自由浮球式疏水阀

### 特点

装于管道末端的轻型自由浮球式空气疏水阀，可自动排放压缩空气系统中的冷凝水和油。

1. 工艺负荷变化时，自动调节型自由浮球可提供连续、平稳和低速的冷凝水排放。
2. 气体密封性极佳、即使冷凝水量很少，也不会泄漏。
3. 只有一个运动部件——浮球，避免了集中磨损、不需维修，延长了使用寿命。
4. 内置大流通面积过滤网，保证无故障工作。
5. 通过手动排气阀可以在疏水阀运行时从阀体外对阀座进行清理。
6. 主要内部部件由不锈钢制成。



### 规格

型号	JA3		JAF3
连接方式	螺纹		法兰
口径 (mm)	15, 20, 25		
最大工作压力 (MPaG)	PMO	1.6	1.57
最大压差 (MPa)	PMX	1.6	1.57
最大工作温度 (°C)	TMO	100	

受压外壳的设计条件(非工作条件): 最大允许压力 (MPaG) PMA : 2.1 (JA3)、1.57 (JAF3) 最大允许温度 (°C) TMA : 220 1MPa=10.197kg/cm<sup>2</sup>

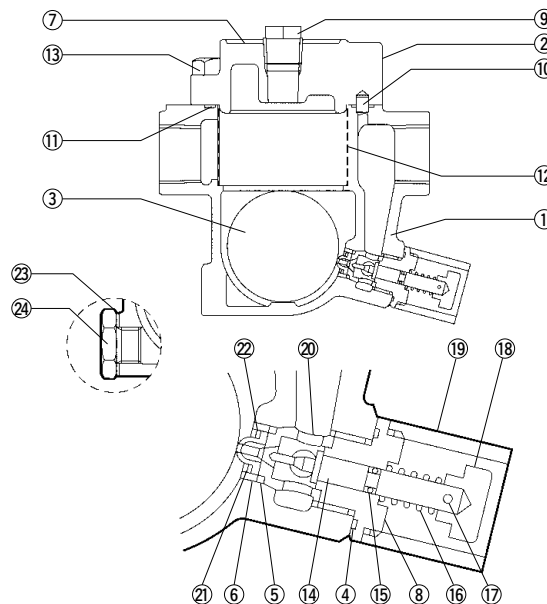


### 注意

为避免非正常操作、事故或人身伤害，请不要超越规格范围使用本产品。如果使用国家或地区的技术标准或法规对上述规格有特殊规定时，该产品应遵照当地规定使用。

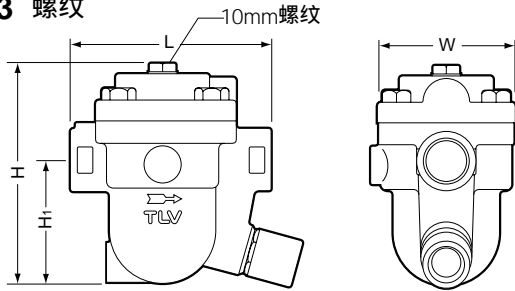
序号	名称	材质	JIS	ASTM/AISI*
①	阀体 (JA3)	球墨铸铁	FCD450	A536
②	阀体 (JAF3)	铸铁	FCV410	A842 Gr. 400
③	阀盖	球墨铸铁	FCD450	A536
④	浮球	不锈钢	SUS316L	AISI316L
⑤	固定螺母垫圈	聚四氟乙烯	PTFE	PTFE
⑥	阀座	丁腈橡胶	NBR	D2000BF
⑦	铭牌	不锈钢	SUS304	AISI304
⑧	阀座固定螺母	不锈钢	SUS420F	AISI420F
⑨	平衡管塞	碳钢	SS400	A6
⑩	定位销	轴承钢	SUJ2	A485
⑪	阀盖垫圈	聚四氟乙烯	PTFE	PTFE
⑫	过滤网	不锈钢	SUS430	AISI430
⑬	阀盖螺栓	碳钢	S45C	AISI1045
⑭	针阀	不锈钢	SUS420F	AISI420F
⑮	针阀O型圈	丁腈橡胶	NBR	D2000BF
⑯	弹簧	不锈钢	SUS304	AISI304
⑰	开口销	不锈钢	SUS304	AISI304
⑱	通塞端子	不锈钢	SUS420F	AISI420F
⑲	导向套	碳钢	SGP	A53 Type F
⑳	阀座支撑	不锈钢	SUS420F	AISI420F
㉑	卡环	不锈钢	SUS304	AISI304
㉒	垫圈	不锈钢	SUS304	AISI304
㉓	排污管塞垫圈**	软铁	SUYP	AISI1010
㉔	排污管塞**	碳钢	S25C	AISI1025

\* 等同标准 \*\* 选配件



外形尺寸

● JA3 螺纹



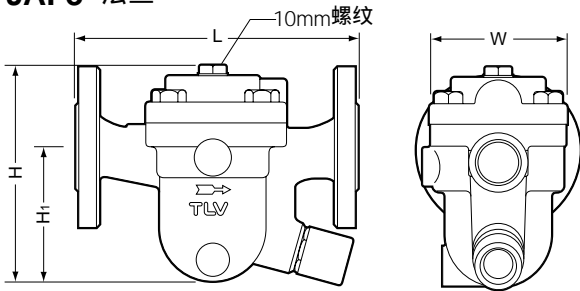
JA3 螺纹\*

(mm)

口径	L	H	H <sub>1</sub>	W	重量 (kg)
15	120	130	75	80	2.7
20			73		2.8
25		137	75		3.0

\* NPT., 也承做其它标准

● JAF3 法兰



JAF3 法兰

(mm)

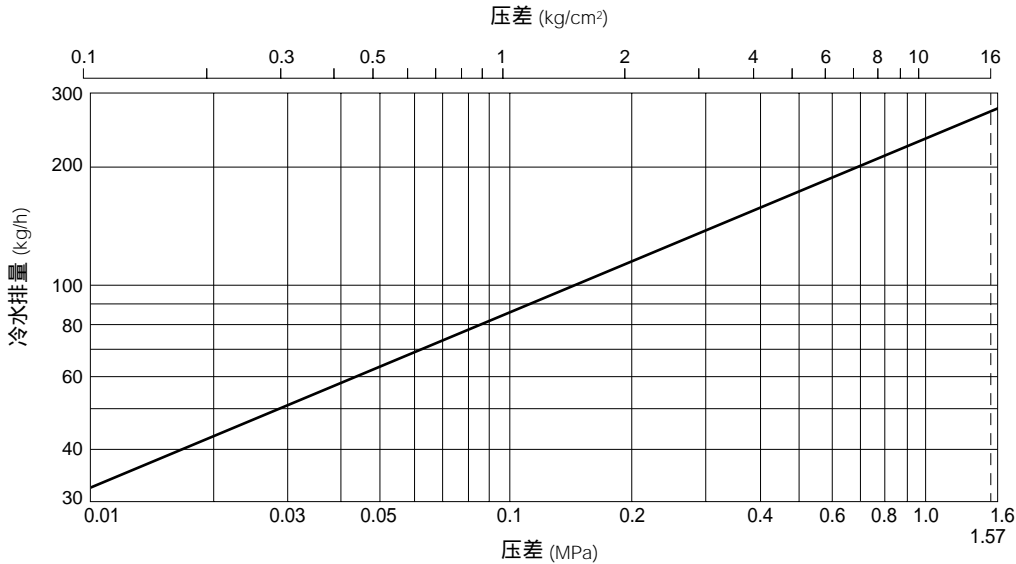
口径	L				H	H <sub>1</sub>	W	重量* (kg)
	ASME级							
	125FF	(150RF)	250RF	(300RF)				
(15)	-	175	-	175	127	79	80	[3.8]
(20)	-	195	-	195	133	89		[5.1]
25	203	215	215	219	140	91		5.6

( ) ASME标准中没有与之对应的铸铁材料: 只能与钢制法兰相配对  
125FF可以与150RF相连接, 250RF可以与300RF相连接  
也承做其它标准, 长度和重量可能不同

\* 对应250 RF [300 RF] 的重量

注: 为确保排放顺畅, 必须在空气系统中任何可能发生冷凝水积存的位置的上方接一根压力平衡管至气体疏水阀顶部的平衡管接口。

排量



1. 压差是指疏水阀的入口端和出口端的压力差。
2. 上图只适用于温度低于100°C的冷凝水。
3. 排量只针对比重为1的液体。
4. 推荐安全系数: 不小于1.5。



注意

本产品的使用条件不能超过疏水阀的最大压差, 否则将导致冷凝水积存。

Manufacturer

ISO 9001/ISO 14001

**TLV**® CO., LTD.  
Kakogawa, Japan  
is approved by LRQA Ltd. to ISO 9001/14001

