



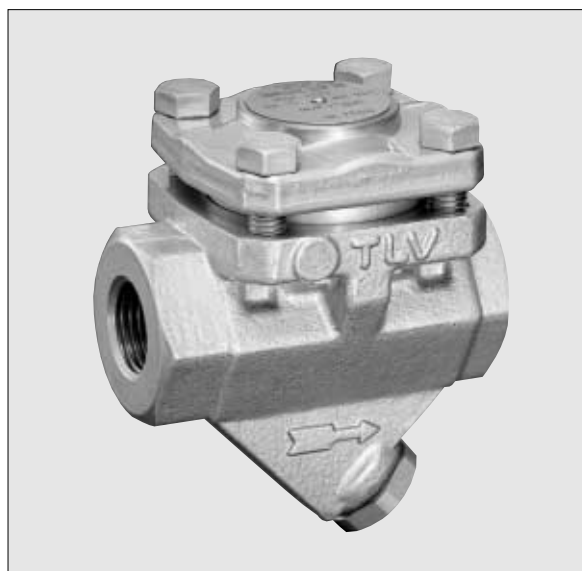
# 压力平衡热静力式 蒸汽疏水阀

## 型号 L21S/L32S

### 特点

热静力式锻钢疏水阀、适用领域广泛、包括蒸汽主管、拌热管线、干燥机以及换热设备。

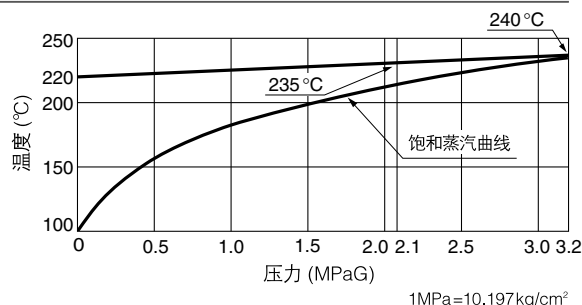
1. 具有“故障常开”特性确保蒸汽空间内无冷凝水积存。
2. 结构坚固而轻巧、可承受过热蒸汽和水锤。
3. 在整个压力范围内以固定过冷度自动调节。
4. 卓越的空气排放性能。
5. 结构紧凑、排水量大。
6. 维护、清理简便易行。
7. 不锈钢阀座经淬火处理、经久耐用。
8. 内置大流通面积的过滤网。
9. L21SC/L32SC型带有内置式止回阀、可供选择。



### 规格

型号	L21S	L32S
连接方式	螺纹、承插焊、法兰	
口径 (mm)	15、20、25	
最大工作压力 (MPaG)	PMO 2.1	3.2
最小工作压力 (MPaG)	0.01	
最大背压	为入口压力的90%	
最大工作温度 (°C)	TMO	见右图
X-元件过冷度 (°C)	6度以内	
X-元件的类型	B	

受压外壳的设计条件 (非工作条件) : 最大允许压力 (MPaG) PMA : 3.2  
最大允许温度 (°C) TMA : 300

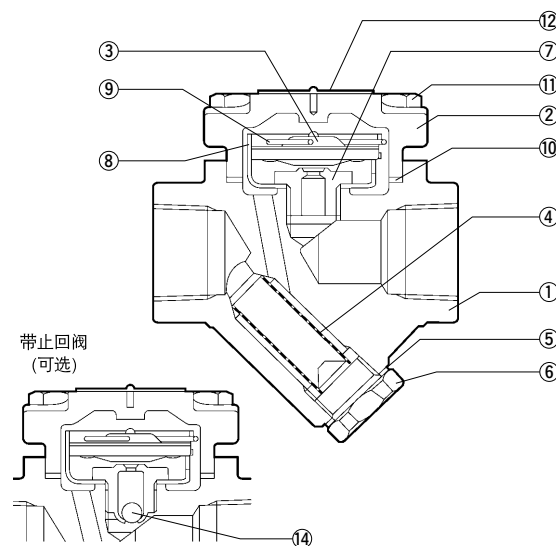


### 注意

为避免非正常操作、事故或人身伤害，请不要超越规格范围使用本产品。如果使用国家或地区的技术标准或法规对上述规格有特殊规定时，该产品应遵照当地规定使用。

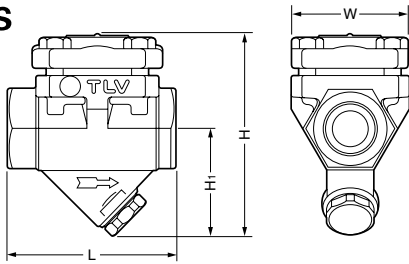
序号	名称	材质	JIS	ASTM/AISI*
①	阀体	碳钢	—	A105
②	阀盖	碳钢	—	A105
③ <sup>R</sup>	X-元件	不锈钢	—	—
④ <sup>R</sup>	内外过滤网	不锈钢	SUS304/430	AISI304/430
⑤ <sup>MR</sup>	过滤网支撑垫圈	软铁	SUYP	AISH1010
⑥	过滤网支撑	碳钢	—	A105
⑦ <sup>R</sup>	阀座	不锈钢	SUS420F	AISI420F
⑧ <sup>R</sup>	X-元件导向	不锈钢	SUS304	AISI304
⑨ <sup>R</sup>	弹簧卡环	不锈钢	SUS304	AISI304
⑩ <sup>MR</sup>	阀盖垫圈	不锈钢/石墨	SUS316L	AISI316L
⑪	阀盖螺栓	碳钢	S45C	AISH1045
⑫	铭牌	不锈钢	SUS304	AISI304
⑬	法兰**	碳钢/铸钢***	—	A105/A216Gr.WCB
⑭ <sup>R</sup>	止回阀球	不锈钢	SUS440C	AISI440C

\*等同标准 \*\*见背面 \*\*\*材质取决于法兰规格  
可提供替换零件：(M) 保养部件 (R) 维修部件



外形尺寸

● L21S/L32S  
螺纹

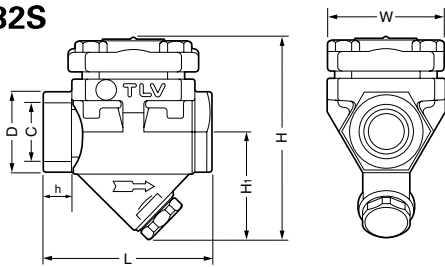


L21S/L32S 螺纹\* (mm)

口径	L	H	H <sub>1</sub>	W	重量 (kg)
15	80	97	52	56	1.3
20					
25	88	104	55		1.8

\* NPT、也承做其它标准

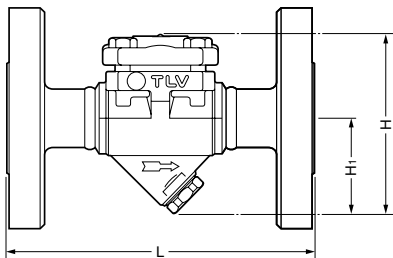
● L21S/L32S  
承插焊



L21S/L32S 承插焊 (mm)

口径	L	H	H <sub>1</sub>	W	φD	φC	h	重量 (kg)
15	80	97	52	56	30	22.2	12	1.3
20					36	27.7	14	
25	88	104	55		44	34.5		1.8

● L21S/L32S  
法兰



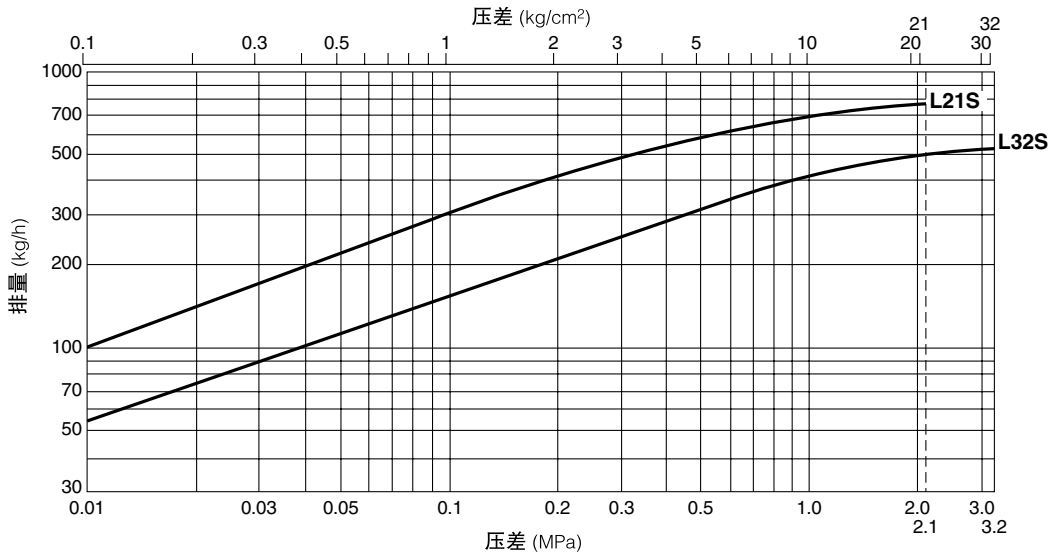
L21S/L32S 法兰 (mm)

口径	L			H	H <sub>1</sub>	重量* (kg)
	ASME级					
	150RF	300RF	600RF			
15	140	140	140	97	52	2.9
20	165	165	165			3.9
25	210	210	210	104	55	4.7

也承做其它标准、长度和重量可能不同

\*对应300RF的重量

排量



1. 压差是指疏水阀的入口端和出口端的压力差。
2. 推荐安全系数：不小于2。

Manufacturer

ISO 9001/ISO 14001

**TLV**® CO., LTD.  
Kakogawa, Japan  
is approved by LRQA Ltd. to ISO 9001/14001

