



# 热动力式 蒸汽疏水阀

## 型号 HR260A

用于超临界蒸汽的热动力圆盘式疏水阀

### 特点

空气夹套圆盘式疏水阀，可用于超临界高温、高压蒸汽主管道和涡轮的冷凝水排放。

1. 在线更换型膜片，便于维修，且维修费用低。
2. 高精度研磨处理的圆盘，确保蒸汽紧紧密封。
3. 空气夹套减少了辐射热损失，减少了无负荷循环，延长了使用寿命。
4. 内置大面积过滤网延长了无故障工作时间。
5. 经硬化处理的工作表面确保更长的使用寿命。
6. 受到世界各大使用超临界蒸汽的热电厂的认可。



### 规格

型号	HR260A
连接方式	承插焊
口径 (mm)	15、20、25
最大工作压力 (MPaG) PMO	26
最小工作压力 (MPaG)	1.6
最大工作温度 (°C) TMO	550
最大背压	入口压力的 50%

受压外壳的设计条件 (非工作条件): 最大允许压力 (MPaG) PMA : 26  
最大允许温度 (°C) TMA : 550

1 MPa = 10.197 kg/cm<sup>2</sup>



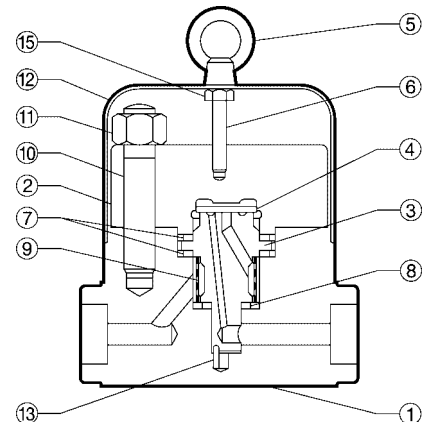
**注意**

为避免非正常操作、事故或人身伤害，请不要超越规格范围使用本产品。如果使用国家或地区的技术标准或法规对上述规格有特殊规定时，该产品应遵照当地规定使用。

序号	名称	材质	JIS	ASTM/AISI*
①	阀体	合金钢	—	A182F22 Cl.3
② <sup>R</sup>	阀盖	不锈钢	SUS420J2	AISI420
③ <sup>R</sup>	阀座膜片	不锈钢	SUS440C	AISI440C
④ <sup>R</sup>	圆盘	不锈钢	SUS440C	AISI440C
⑤	单环螺母	碳钢	SS400	A6
⑥	定距螺栓	碳钢	SS400	A6
⑦ <sup>MR</sup>	膜片垫圈	石墨/不锈钢	- /SUS309S+Cb	- /AISI309S+Cb
⑧ <sup>MR</sup>	膜片垫圈	石墨/不锈钢	- /SUS309S+Cb	- /AISI309S+Cb
⑨ <sup>R</sup>	内/外过滤网	不锈钢	SUS430/304	AISI430/304
⑩	阀体螺栓	合金钢	SNB16	A193 Gr.B16
⑪	阀盖螺母	合金钢	SNB7	A193 Gr.B7
⑫	阀帽	碳钢	SPCC	A109
⑬ <sup>R</sup>	定位销	不锈钢	SUS304	AISI304
⑭	铭牌**	不锈钢	SUS304	AISI304
⑮	六角螺母	碳钢	SS400	A6

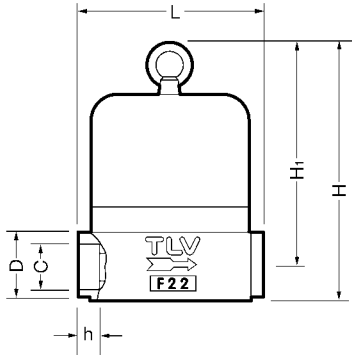
\* 等同标准 \*\* 图中未显示

可提供替换零件：(M)保养部件 (R)维修部件



外形尺寸

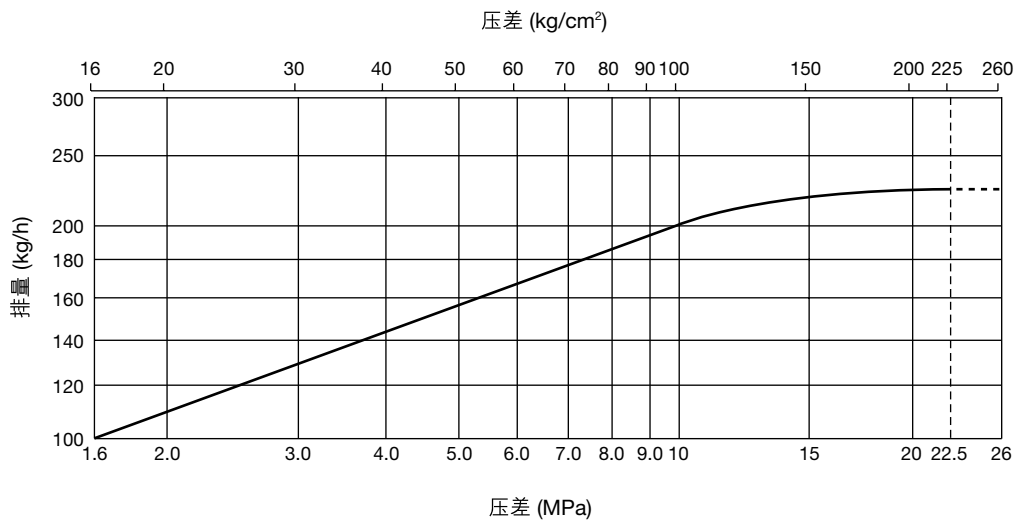
● HR260A  
承插焊



HR260A 承插焊 (mm)

口径	L	H	H <sub>1</sub>	φD	φC	h	重量 (kg)
15	160	208	179	53.5	22.2	14	18
20					27.7		
25					34.5		

排量



1. 压差是指疏水阀入口端和出口端的压力差。
2. 推荐安全系数：不小于2。

Manufacturer  
**TLV® CO., LTD.**  
Kakogawa, Japan  
is approved by LRQA Ltd. to ISO 9001/14001

ISO 9001/ISO 14001

