



# 热动力式 蒸汽疏水阀

## 型号 P46SS

带有热静力排空气装置的热动力圆盘式蒸汽疏水阀

### 特点

经久耐用的不锈钢蒸汽疏水阀，适用于蒸汽主管及拌热管线。

1. 不锈钢工作表面经硬化处理，使用寿命长。
2. 空气夹套减少了无负荷时的阀门动作，延长了使用寿命。
3. 高精磨的圆盘提供了良好的蒸汽密封，无“空气绑”。
4. 内置易清洁的过滤网，减少故障率。
5. 双金属环式热静力空气排放装置确保快速启动。



### 规格

型号	P46SS		
连接方式	螺纹		
口径 (mm)	15, 20		
最大工作压力 (MPaG)	PMO	4.6	
最小工作压力 (MPaG)		水平安装 : 0.025	垂直安装 : 0.04
最大工作温度 (°C)	TMO	425	
最大背压		入口压力的80%	

受压外壳的设计条件 (并非工作条件) : 最大允许压力 (MPaG) PMA : 4.6  
最大允许温度 (°C) TMA : 425

1MPa=10.197kg/cm<sup>2</sup>

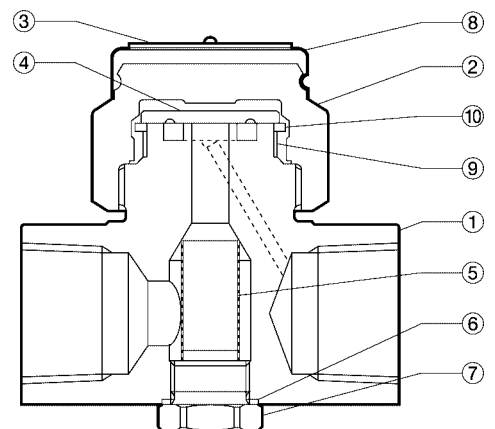


**注意**

为避免非正常操作，事故或人身伤害，请不要超越规格范围使用本产品。如果使用国家或地区的技术标准或法规对上述规格有特殊规定时，

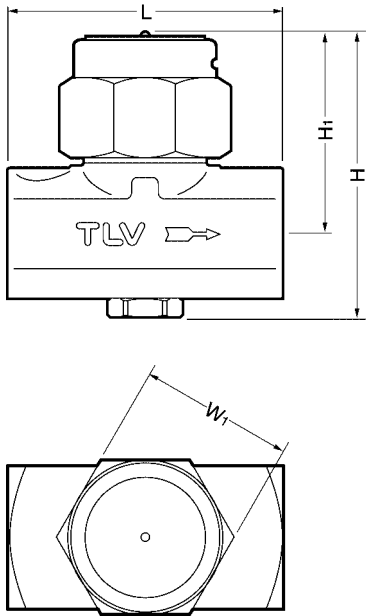
序号	名称	材质	JIS	ASTM/AISI*
①	阀体	不锈钢	SUS420J2	SUS420
②	阀盖	不锈钢	SUS420F2	AISI420F2
③	铭牌	不锈钢	SUS304	AISI304
④	圆盘	不锈钢	SUS420J2	AISI420
⑤	过滤网	不锈钢	SUS430	AISI430
⑥	过滤网支撑垫圈	不锈钢	SUS316L	SUS316L
⑦	过滤网支撑	不锈钢	SUS303	AISI303
⑧	盖	不锈钢	SUS304	AISI304
⑨	排空气环	双金属	—	—
⑩	圆盘支撑环	不锈钢	SUS420J2	AISI420

\* 等同标准



外形尺寸

● P46SS 螺纹



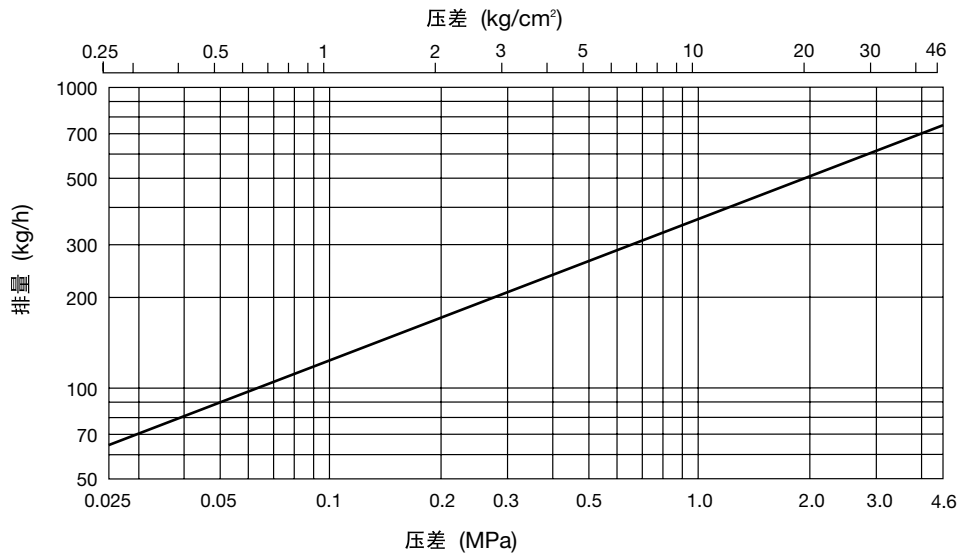
P46SS 螺纹\*

(mm)

口径	L	H	H <sub>1</sub>	W <sub>1</sub>	重量 (kg)
15	70	74	52	38	0.45
20					

\* NPT, 也承做其它标准

排量



1. 压差是指疏水阀入口端和出口端的压力差。
2. 推荐安全系数：不小于2。

Manufacturer  
**TLV**® CO., LTD.  
 Kakogawa, Japan  
 is approved by LRQA Ltd. to ISO 9001/14001

ISO 9001/ISO 14001

