

PowerDyne™

蒸汽疏水阀

型号 P46SRN/P46SRM/P46SRW

带有热静力排空气装置的热动力圆盘式蒸汽疏水阀

特点

为了能适应绝大多数的工况，主管线、伴热管线和盘管上的疏水阀在线维护，推荐使用碳钢或不锈钢材质的疏水阀。

1. 可在线更换阀门内件。
2. 空气夹套减少了无负荷时的阀门动作。
3. 高精磨的圆盘提供了良好的蒸汽密封，无“空气绑”。
4. 内置大流通面积过滤网，减少故障率。
5. 双金属环式热静力空气排放装置确保快速启动。
6. 不锈钢工作表面经硬化处理。



规格

型号	P46SRN				P46SRM				P46SRW		
	碳钢 (A105)		不锈钢* (A182 F304)		碳钢 (A105)		不锈钢* (A182 F304)		铸钢 (A216 Gr.WCB)		
连接方式	螺纹	承插焊	法兰	螺纹	承插焊	螺纹	承插焊	法兰	螺纹	承插焊	法兰
口径 (mm)	15, 20, 25				15, 20, 25				25	25, 32, 40, 50	
最大工作压力 (MPaG)	PMO				4.6						
最小工作压力 (MPaG)					0.03						
最大工作温度 (°C)	TMO				425						
最大背压					入口压力的 80%						

* 可选择 TLV 不锈钢法兰的型号

1 MPa = 10.197 kg/cm²

受压外壳的设计条件 (非工作条件): 最大允许压力 (MPaG) PMA: 4.6 (P46SRW), 5.0 (P46SRN, P46SRM)
最大允许温度 (°C) TMA: 425



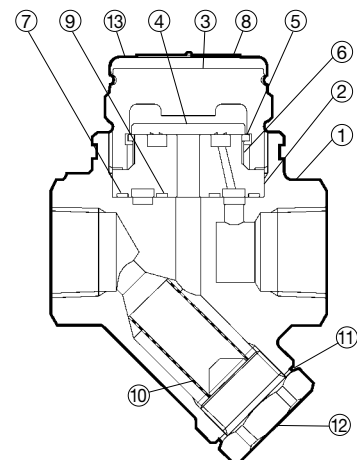
注意

为避免非正常操作、事故或人身伤害，请不要超越规格范围使用本产品。如果使用国家或地区的技术标准或法规对上述规格有特殊规定时，该产品应遵照当地规定使用。

序号	名称	材质	JIS	ASTM/AISI*
①	阀体	材料选择请参见规格表		
② ^R	阀座	不锈钢	SUS420F	AISI420F
③ ^R	阀盖	不锈钢	SUS420F2	AISI420F2
④ ^R	圆盘	不锈钢	SUS420J2	AISI420
⑤ ^R	圆盘支撑环	不锈钢	SUS420J2	AISI420
⑥ ^R	排空气环	双金属	—	—
⑦ ^{MR}	外膜片垫圈	石墨/不锈钢	- /SUS316L	- /AISI316L
⑧ ^R	铭牌	不锈钢	SUS304	AISI304
⑨ ^{MR}	内膜片垫圈	石墨/不锈钢	- /SUS316L	- /AISI316L
⑩ ^R	内/外过滤网	不锈钢	SUS304/430	AISI304/430
⑪ ^{MR}	过滤网支撑垫圈	软铁	SUYP	AISI1010
		不锈钢**	SUS316L	AISI316L
⑫	过滤网支撑	铸不锈钢	—	A351 Gr.CF8
⑬ ^R	盖	不锈钢	SUS304	AISI304
⑭	法兰***	碳钢	—	A105

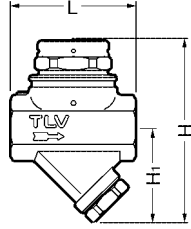
* 等同标准 ** 该型号阀体为不锈钢 *** 见背面

可提供替换零件: (M)保养部件 (R)维修部件



外形尺寸

● P46SRN/P46SRM/P46SRW 螺纹

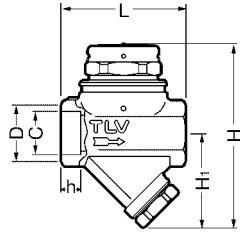


P46SRN/P46SRM/P46SRW 螺纹* (mm)

口径	L	H	H ₁	重量 (kg)
15	80	120	62	1.2
20				
25	88	125 (129)		1.4 (1.6)

() 型号P46SRW
* NPT标准, 也承做其它标准

● P46SRN/P46SRM/P46SRW 承插焊

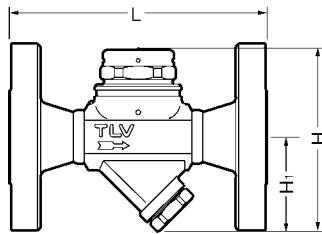


P46SRN/P46SRM/P46SRW 承插焊 (mm)

口径	L	H	H ₁	φD	φC	h	重量 (kg)
15	80	120	62	30	22.2	13	1.2
20				36	27.7		
25	88	125 (129)		44	34.5	13 (14)	1.4 (1.6)

() 型号P46SRW

● P46SRN/P46SRM/P46SRW 法兰

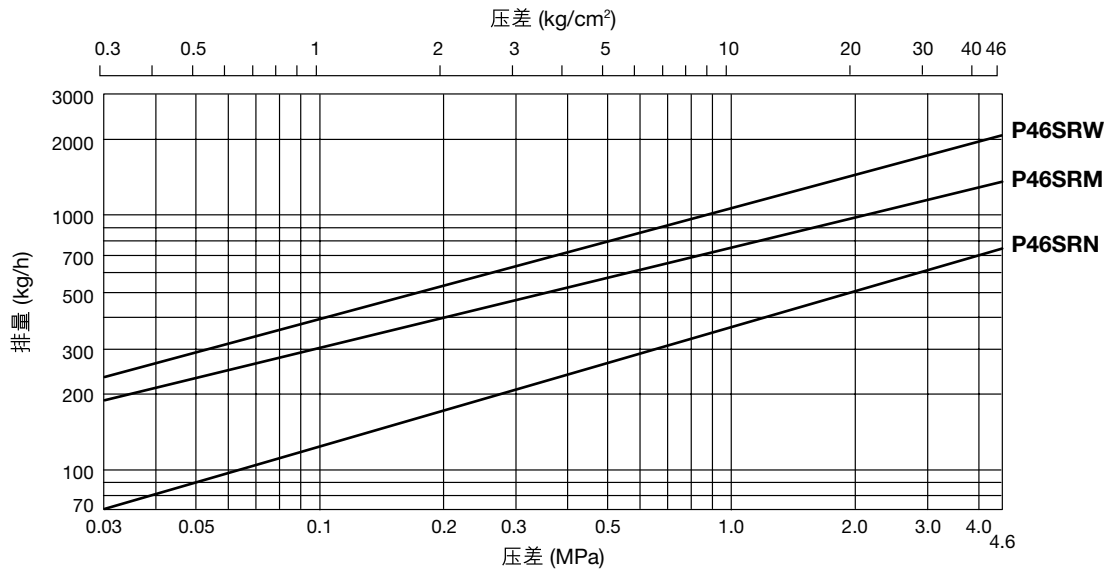


P46SRN/P46SRM/P46SRW 法兰 (mm)

口径	L			H	H ₁	重量* (kg)
	ASME级					
	150RF	300RF	600RF			
15	140	140	140	120	62	3.3
20	165	165	165			4.7
25	210	210	210	120 (129)	6.1 (5.7)	
32**				7.4		
40**	129	9.8				
50**	220	220	220	12		

() 型号P46SRW
也承做其它标准, 长度和重量可能不同
* 对应600RF的重量 **仅针对P46SRW

排量



1. 压差是指疏水阀的入口端和出口端的压力差。
2. 推荐安全系数：不小于2。

Manufacturer
TLV® CO., LTD.
Kakogawa, Japan
is approved by LRQA Ltd. to ISO 9001/14001

ISO 9001/ISO 14001

