



浮球动力式 蒸汽疏水阀

型号 JH15

特点

耐高压、可在线维护、大排量的自由浮球先导型蒸汽疏水阀。适用于大型工艺热交换设备。

1. 自由浮球先导机构确保不会发生冷凝水积存。
2. 滑阀启闭平稳、有效排放大排量的冷凝水。
3. “蒸汽垫”设计可避免主阀直接撞击阀座。
4. 可在线完成疏水阀内所有内件的维护和更换。
5. 内置两个大流通面积的过滤网、保证无故障工作。



规格

型号	JH15E-21、JH15M-21、 JH15S-21	JH15E-46、JH15M-46 JH15S-46
连接方式	法兰	
口径 (mm)	100	
最大工作压力 (MPaG)	PMO 2.1	4.6
最大压差 (MPaG)	ΔPMX 2.1	4.6
最小压差 (MPa)	0.05	
最大工作温度 (°C)	TMO	425

受压外壳的设计条件 (非工作条件): 最大允许压力 (MPaG) PMA: 5.0 1MPa=10.197kg
最大允许温度 (°C) TMA: 425

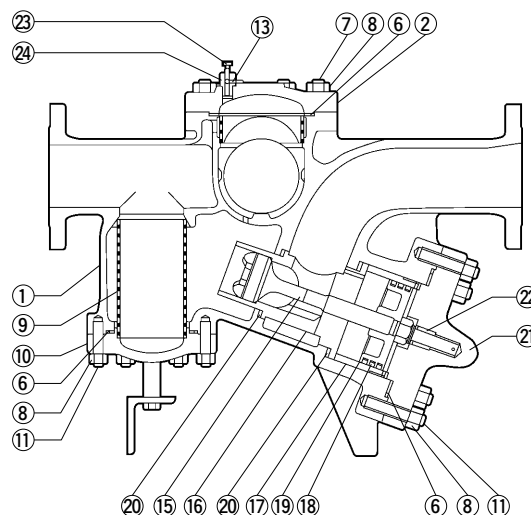
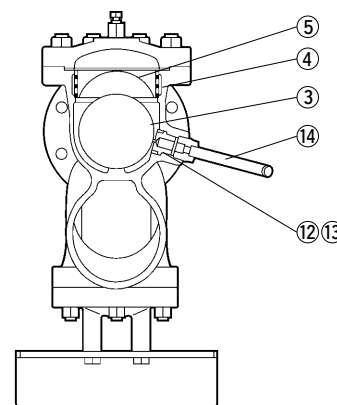


注意

为避免非正常操作、事故或人身伤害，请不要超越规格范围使用本产品。
如果使用国家或地区的技术标准或法规对上述规格有特殊规定时，该产品应遵照当地规定。

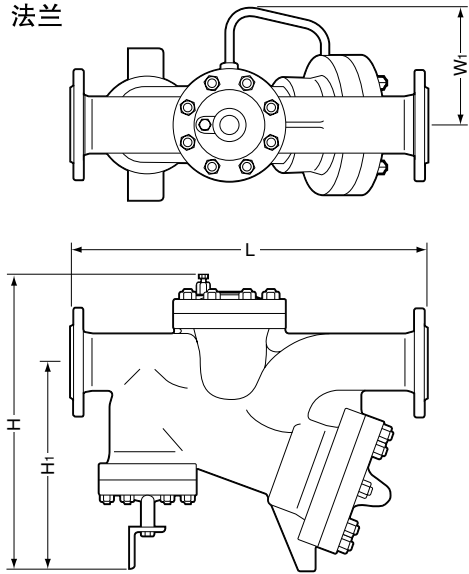
序号	名称	材质	JIS	ASTM/AISI*
①	阀体	铸钢	SCPH2	A216Gr.WCB
②	阀盖	碳钢	S25C	AISI1025
③	浮球	不锈钢	SUS316L	AISI316L
④	浮球过滤网	不锈钢	SUS430	AISI430
⑤	浮球保护罩	不锈钢	SUS304	AISI304
⑥	阀盖垫圈	不锈钢/石墨	SUS304	AISI304
⑦	阀盖螺栓	合金钢	SNB16	A193Gr.B16
⑧	阀盖螺母	碳钢	S45C	AISI1045
⑨	内外主阀过滤网	不锈钢	SUS304/430	AISI304/430
⑩	过滤网阀盖	铸钢	SCPH2	A216Gr.WCB
⑪	过滤网阀盖螺栓	合金钢	SNB7	A193Gr.B7
⑫	阀嘴	不锈钢	SUS420F	AISI420F
⑬	垫圈	软铁	SUYP	AISI1010
⑭	连接管	不锈钢	SUS304	AISI304
⑮	主阀	不锈钢	SUS440C	AISI440C
⑯	阀座	不锈钢	SUS440C	AISI440C
⑰	汽缸	不锈钢	SUS304	AISI304
⑱	活塞环装置**	不锈钢/碳	SUS304	AISI304
⑲	活塞	不锈钢	SUS303	AISI303
⑳	汽缸垫圈	不锈钢/石墨	SUS304	AISI304
㉑	阀盖	铸钢	SCPH2	A216Gr.WCB
㉒	轴套	不锈钢	SUS420F	AISI420F
㉓	排气阀	不锈钢	SUS304	AISI304
㉔	排气阀体	不锈钢	SUS303	AISI303

* 等同标准 ** JH15-21中有1个、JH15-46中有3个



外形尺寸

● JH15
法兰



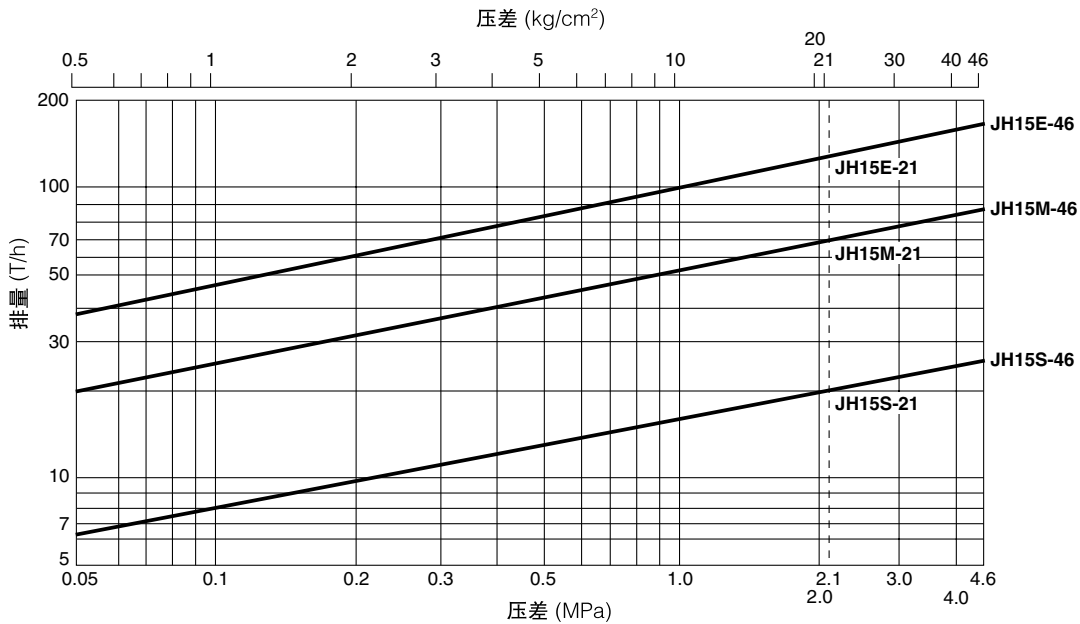
JH15 法兰

(mm)

型号	口径	L			H	H ₁	W	重量* (kg)
		ASME级						
		150RF	300RF	600RF				
JH15-21	100	750	766	—	635	440	250	176 (195)
JH15-46		—		792				

也承做其它标准、长度和重量可能不同
* 对应300RF (600RF) 的重量

排量



1. 压差是指疏水阀的入口端和出口端的压力差。
2. 排量是指冷凝水在低于饱和蒸汽温度6°C时连续排放的量。
3. 选型时依据的冷凝水排量应大于冷凝水的实际负载乘以安全系数1.2、然后选择最恰当的类型。

注意 本产品的使用条件不能超过疏水阀的最大压差、否则将导致冷凝水积存。

Manufacturer ISO 9001/ISO 14001
TLV® CO., LTD.
 Kakogawa, Japan
 is approved by LRQA Ltd. to ISO 9001/14001