



自由浮球式 蒸汽疏水阀

型号 FS3 QuickTrap®

热静力空气排放装置、万向法兰结构的自由浮球式蒸汽疏水阀

特点

双螺栓万向法兰结构的蒸汽疏水阀、便于在线更换。适用于蒸汽主管、拌热管线以及轻型工艺设备。

1. 双螺栓法兰接头可以在不影响管路运行的情况下、在几分钟内完成疏水阀的更换。
2. 万向法兰结构确保疏水阀不受管路布置的影响、始终处于正确的工作位置。
3. 独特的自由浮球设计避免集中磨损、延长了使用寿命。
4. 持续的水封及独特的三点支座式密封设计、即使在无负载条件下也能确保完美的密封。
5. 疏水阀内置热静力式空气排放装置、确保快速启动。
6. 在回转接头和疏水阀内均内置过滤网、确保无故障运行。



规格

型号	FS3		
连接方式	螺纹	承插焊	法兰
口径 (mm)	15、20、25		
阀嘴编号	5、10、16、21		
最大工作压力 (MPaG)	PMO	0.5、1.0、1.6、2.1	
最大压差 (MPa)	ΔPMX	0.5、1.0、1.6、2.1	
最小工作压力 (MPaG)	0.01		
最大工作温度 (°C)	TMO	350	

受压外壳的设计条件 (非工作条件): 最大允许压力 (MPaG) PMA : 2.1 最大允许温度 (°C) TMA : 350

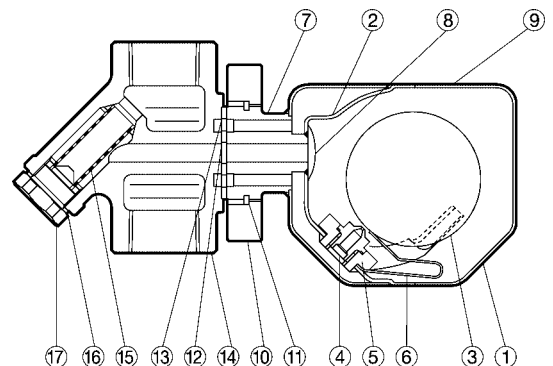
1MPa=10.197kg/cm²



注意

为避免非正常操作、事故或人身伤害、请不要超越规格范围使用本产品。如果使用国家或地区的技术标准或法规对上述规格有特殊规定时、该产品应遵照当地规定使用。

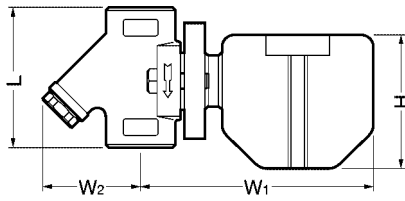
序号	名称	材质	JIS	ASTM/AISI ¹⁾
① ^T	疏水阀阀体	不锈钢	SUS316L	AISI316L
② ^T	内侧封罩	不锈钢	SUS316L	AISI316L
③ ^T	浮球	不锈钢	SUS316L	AISI316L
④ ^T	阀嘴	不锈钢	SUS420F	AISI420F
⑤ ^T	浮球导向	铸不锈钢	SCS16	A351Gr.CF3M
⑥ ^T	排气阀片	双金属	—	—
⑦ ^T	回转接头连接件	不锈钢	SUS304	AISI304
⑧ ^T	疏水阀过滤网	不锈钢	SUS304	AISI304
⑨ ^T	铭牌	不锈钢	SUS304	AISI304
⑩ ^T	回转接头法兰	碳钢	—	A105
⑪ ^T	卡环	碳钢	SWRH57	AISI1055
⑫ ^{MT}	回转接头外侧垫圈	不锈钢/石墨	SUS304	AISI304
⑬ ^{MT}	回转接头内侧垫圈	不锈钢	SUS304	AISI304
⑭	回转接头	铸不锈钢	—	A351Gr.CF8
⑮	外/内过滤网	不锈钢	SUS430/304	AISI430/304
⑯ ^M	过滤网支撑垫圈	软铁 ³⁾	SUYP	AISI11010
⑰	过滤网支撑	碳钢 ³⁾	—	A105
⑱ ^T	回转接头螺栓 ²⁾	合金钢	SNB7	A193Gr.B7
⑲	法兰 ²⁾	铸不锈钢/不锈钢 ⁴⁾	— /SUS304	A351Gr.CF3M/AISI304



¹⁾ 等同标准 ²⁾ 见背面 ³⁾ 可选: 不锈钢 ⁴⁾ 材质取决于法兰规格
可提供替换零件: (M) 保养部件 (T) 疏水阀组件S3

外形尺寸

● FS3
螺纹

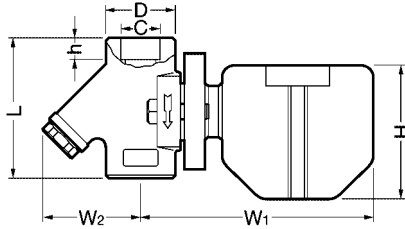


FS3 螺纹* (mm)

口径	L	φ H	W ₁	W ₂	重量 (kg)
15	80	76	140	56	1.7
20					
25	96		144	75	2.0

* NPT标准、也承做其它标准

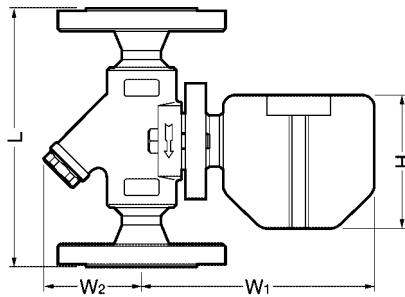
● FS3
承插焊



FS3 承插焊 (mm)

口径	L	φ H	W ₁	W ₂	φ C	φ D	h	重量 (kg)
15	80	76	140	56	22.2	37	12	1.7
20					27.7			
25	96		144	75	34.5	44	14	2.0

● FS3
法兰

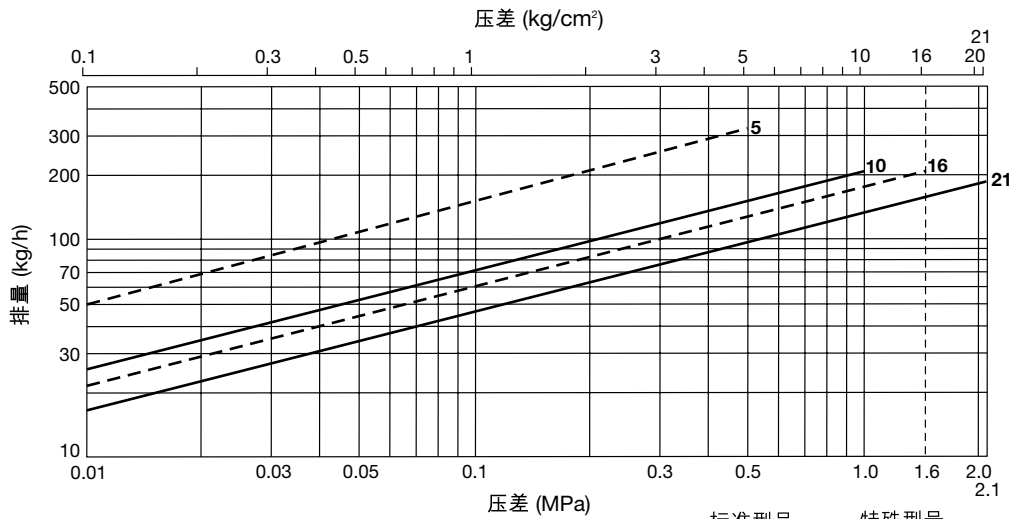


FS3 法兰 (mm)

口径	L		φ H	W ₁	W ₂	重量* (kg)
	ASME级					
15	150	150	76	140	56	3.2
		300RF				
20						
25	160	160				4.6

也承做其它标准、长度和重量可能变化不同
* 对应300RF的重量

排量



1. 图中曲线上标注的数字代表阀嘴编号。
2. 压差是指疏水阀的入口端和出口端的压力差。
3. 排量是指冷凝水在低于饱和蒸汽温度6°C时连续排放的量。
4. 推荐安全系数：不小于1.5。



注意 本产品的使用条件不能超过疏水阀的最大压差、否则将导致冷凝水积存。

Manufacturer

ISO 9001/ISO 14001

TLV® CO., LTD.
Kakogawa, Japan
is approved by LRQA Ltd. to ISO 9001/14001

